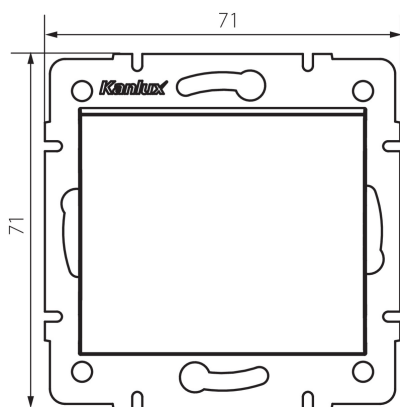


25134 LOGI 02-1070-103 kr

Connettore a croce

5905339251343



L'interruttore a croce è utilizzato per lavorare con i commutatori e per controllare il circuito della lampada o del gruppo di lampade da più di due posizioni. L'interruttore a croce è installato tra i commutatori.

DATI GENERALI:

Colore: ecru

Luogo di montaggio: per montaggio a incasso nella parete

Retroilluminazione: non

Larghezza [mm]: 71

Altezza [mm]: 71

Diametro scatola di derivazione: 60

Profondità di montaggio: 25

DATI TECNICI:

Tensione nominale [V]: 250 AC

Materiale contatti: CuZn70

Tipo di morsetto: morsetto a vite

Plastica: ABS

Leve: 1

Corrente nominale [AX]: 10

Grado IP: 20

DATI LOGISTICI:

Tipo di confezionamento: 10

Numero di pezzi nell'imballaggio secondario: 10

Numero di pezzi in un imballaggio : 120

Peso unitario netto [g]: 74

Grammatura [g]: 86

Lunghezza dell'unità di imballaggio [cm]: 10

Larghezza dell'unità di imballaggio [cm]: 4

Altezza dell'unità di imballaggio [cm]: 14

Peso della scatola di cartone [Kg]: 10.32

Larghezza della scatola di cartone [cm]: 25.5

Altezza della scatola di cartone [cm]: 32

Lunghezza della scatola di cartone [cm]: 44

25134 LOGI 02-1070-103 kr

Connettore a croce

Volume della scatola di cartone [m³]: 0.035904