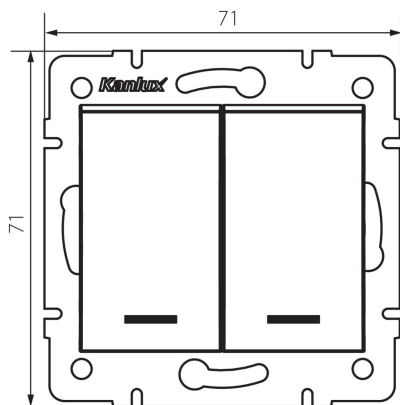


## 25139 LOGI 02-1120-103 kr

Interruttore bipolare luminoso

5905339251398



L'interruttore doppio con LED viene utilizzato per controllare i circuiti di due lampade o due gruppi di lampade da un unico posto. L'interruttore è dotato di retroilluminazione LED.

### DATI GENERALI:

**Colore:** ecru

**Luogo di montaggio:** per montaggio a incasso nella parete

**Retroilluminazione:** si

**Larghezza [mm]:** 71

**Altezza [mm]:** 71

**Diametro scatola di derivazione:** 60

**Profondità di montaggio:** 25

### DATI TECNICI:

**Tensione nominale [V]:** 250 AC

**Materiale contatti:** CuZn70

**Tipo di morsetto:** morsetto a vite

**Plastica:** ABS

**Leve:** 2

**Corrente nominale [AX]:** 10

**Grado IP:** 20

### DATI LOGISTICI:

**Tipo di confezionamento:** 10

**Numero di pezzi nell'imballaggio secondario:** 10

**Numero di pezzi in un imballaggio :** 120

**Peso unitario netto [g]:** 76

**Grammatura [g]:** 88.58

**Lunghezza dell'unità di imballaggio [cm]:** 10

**Larghezza dell'unità di imballaggio [cm]:** 4

**Altezza dell'unità di imballaggio [cm]:** 14

**Peso della scatola di cartone [Kg]:** 10.6296

**Larghezza della scatola di cartone [cm]:** 25.5

**Altezza della scatola di cartone [cm]:** 32

**Lunghezza della scatola di cartone [cm]:** 44

**Volume della scatola di cartone [m<sup>3</sup>]:** 0.035904

## **25139** LOGI 02-1120-103 kr

---

Interruttore bipolare luminoso