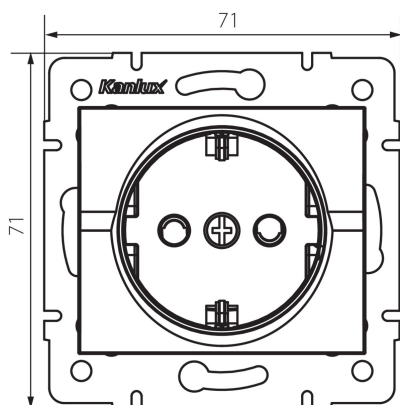


## 25148 LOGI 02-1240-103 kr

Presca Schuko con schermo di sicurezza

5905339251480



La presa a spina singola con messa a terra (Schuko) consente l'alimentazione di un circuito elettrico con un carico massimo di 16A. Inoltre, la presa è dotata di un coperchio per i contatti che protegge dalla possibilità di scosse elettriche.

### DATI GENERALI:

**Colore:** ecru

**Luogo di montaggio:** per montaggio a incasso nella parete

**Protezione dei contatti:** si

**Larghezza [mm]:** 71

**Altezza [mm]:** 71

**Diametro scatola di derivazione:** 60

**Profondità di montaggio:** 25

**Prese:** 1

### DATI TECNICI:

**Tensione nominale [V]:** 250 AC

**Corrente nominale [A]:** 16

**Grado di protezione contro le scosse elettriche:** I

**Materiale contatti:** CuZn70

**Tipo di messa a terra:** tipo f

**Tipo di morsetto:** morsetto a vite

**Plastica:** ABS

**Grado IP:** 20

### DATI LOGISTICI:

**Tipo di confezionamento:** 10

**Numero di pezzi nell' imballaggio secondario:** 10

**Numero di pezzi in un imballaggio :** 120

**Peso unitario netto [g]:** 66

**Grammatura [g]:** 78.25

**Lunghezza dell'unità di imballaggio [cm]:** 10

**Larghezza dell'unità di imballaggio [cm]:** 5

**Altezza dell'unità di imballaggio [cm]:** 14

**Peso della scatola di cartone [Kg]:** 9.39

**Larghezza della scatola di cartone [cm]:** 26.5

**25148** LOGI 02-1240-103 kr

---

Presca Schuko con schermo di sicurezza

**Altezza della scatola di cartone [cm]:** 32  
**Lunghezza della scatola di cartone [cm]:** 44  
**Volume della scatola di cartone [m<sup>3</sup>]:** 0.037312