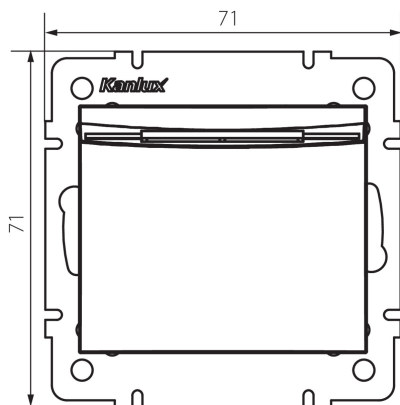


## 25202 LOGI 02-1190-143 sr

Interruttore a risparmio energetico con ritardo di spegnimento

5905339252029



Interruttore a parete con spegnimento ritardato. Lo spegnimento avviene 15s dopo il ritiro della carta.

### DATI GENERALI:

**Colore:** argento

**Luogo di montaggio:** per montaggio a incasso nella parete

**Larghezza [mm]:** 71

**Altezza [mm]:** 71

**Diametro scatola di derivazione:** 60

**Profondità di montaggio:** 25

### DATI TECNICI:

**Tensione nominale [V]:** 250 AC

**Grado di protezione contro le scosse elettriche:** II

**Materiale contatti:** CuZn70

**Tipo di morsetto:** morsetto a vite

**Plastica:** ABS

**Corrente nominale [AX]:** 16

**Grado IP:** 20

### DATI LOGISTICI:

**Tipo di confezionamento:** 10

**Numero di pezzi nell' imballaggio secondario:** 10

**Numero di pezzi in un imballaggio :** 120

**Peso unitario netto [g]:** 64

**Grammatura [g]:** 82.83

**Lunghezza dell'unità di imballaggio [cm]:** 10

**Larghezza dell'unità di imballaggio [cm]:** 4.5

**Altezza dell'unità di imballaggio [cm]:** 14

**Peso della scatola di cartone [Kg]:** 9.9396

**Larghezza della scatola di cartone [cm]:** 26.5

**Altezza della scatola di cartone [cm]:** 32

**Lunghezza della scatola di cartone [cm]:** 44

**Volume della scatola di cartone [m<sup>3</sup>]:** 0.037312

## **25202** LOGI 02-1190-143 sr

---

Interruttore a risparmio energetico con ritardo di spegnimento