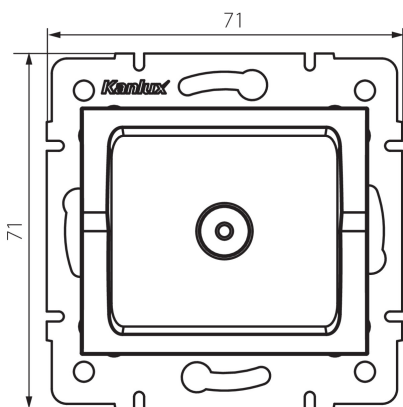


## 25216 LOGI 02-1300-043 sr

Presca per antenne di tipo TV estrema

5905339252166



### DATI GENERALI:

**Colore:** argento

**Luogo di montaggio:** per montaggio a incasso nella parete

**Larghezza [mm]:** 71

**Altezza [mm]:** 71

**Diametro scatola di derivazione:** 60

**Numero prese:** 1

### DATI TECNICI:

**Tipo di prese:** tipo antenna tv - terminale

**Plastica:** ABS

### DATI LOGISTICI:

**Tipo di confezionamento:** 10

**Numero di pezzi nell' imballaggio secondario:** 10

**Numero di pezzi in un imballaggio :** 120

**Peso unitario netto [g]:** 58

**Grammatura [g]:** 70.58

**Lunghezza dell'unità di imballaggio [cm]:** 10

**Larghezza dell'unità di imballaggio [cm]:** 4

**Altezza dell'unità di imballaggio [cm]:** 14

**Peso della scatola di cartone [Kg]:** 8.4696

**Larghezza della scatola di cartone [cm]:** 25.5

**Altezza della scatola di cartone [cm]:** 32

**Lunghezza della scatola di cartone [cm]:** 44

**Volume della scatola di cartone [m<sup>3</sup>]:** 0.035904