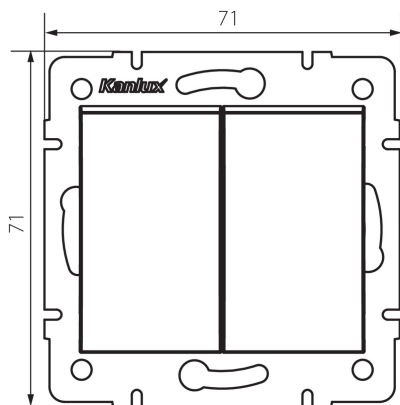


25244 LOGI 02-1010-141 gr

Interruttore bipolare

5905339252449



L'interruttore unipolare a due vie è utilizzato per controllare il circuito di due lampade o due gruppi di lampade da un posto.

DATI GENERALI:

Colore: grafite

Luogo di montaggio: per montaggio a incasso nella parete

Larghezza [mm]: 71

Altezza [mm]: 71

Diametro scatola di derivazione: 60

Profondità di montaggio: 25

DATI TECNICI:

Tensione nominale [V]: 250 AC

Materiale contatti: CuZn70

Tipo di morsetto: morsetto a vite

Plastica: ABS

Leve: 2

Corrente nominale [AX]: 10

Grado IP: 20

DATI LOGISTICI:

Tipo di confezionamento: 10

Numero di pezzi nell' imballaggio secondario: 10

Numero di pezzi in un imballaggio : 120

Peso unitario netto [g]: 74

Grammatura [g]: 86.5

Lunghezza dell'unità di imballaggio [cm]: 10

Larghezza dell'unità di imballaggio [cm]: 4

Altezza dell'unità di imballaggio [cm]: 14

Peso della scatola di cartone [Kg]: 10.38

Larghezza della scatola di cartone [cm]: 25.5

Altezza della scatola di cartone [cm]: 32

Lunghezza della scatola di cartone [cm]: 44

Volume della scatola di cartone [m³]: 0.035904

25244 LOGI 02-1010-141 gr

Interruttore bipolare