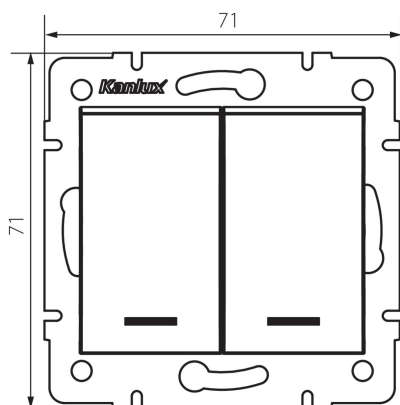


## 25248 LOGI 02-1023-141 gr

Interruttore NO doppio, luminoso

5905339252487



L'interruttore doppio è utilizzato per controllare due gruppi di relè temporizzati ad impulso (controllo del circuito della lampada o del gruppo di lampade, controllo dei meccanismi dei cancelli e delle porte). L'interruttore è dotato di retroilluminazione LED.

### DATI GENERALI:

**Colore:** grafite

**Luogo di montaggio:** per montaggio a incasso nella parete

**Retroilluminazione:** si

**Larghezza [mm]:** 71

**Altezza [mm]:** 71

**Diametro scatola di derivazione:** 60

**Profondità di montaggio:** 25

### DATI TECNICI:

**Tensione nominale [V]:** 250 AC

**Materiale contatti:** CuZn70

**Tipo di morsetto:** morsetto a vite

**Plastica:** ABS

**Leve:** 2

**Corrente nominale [AX]:** 10

**Grado IP:** 20

### DATI LOGISTICI:

**Tipo di confezionamento:** 10

**Numero di pezzi nell'imballaggio secondario:** 10

**Numero di pezzi in un imballaggio :** 120

**Peso unitario netto [g]:** 74

**Grammatura [g]:** 86.67

**Lunghezza dell'unità di imballaggio [cm]:** 10

**Larghezza dell'unità di imballaggio [cm]:** 4

**Altezza dell'unità di imballaggio [cm]:** 14

**Peso della scatola di cartone [Kg]:** 10.4004

**Larghezza della scatola di cartone [cm]:** 25.5

**Altezza della scatola di cartone [cm]:** 32

## 25248 LOGI 02-1023-141 gr

---

Interruttore NO doppio, luminoso

**Lunghezza della scatola di cartone [cm]:** 44

**Volume della scatola di cartone [m<sup>3</sup>]:** 0.035904