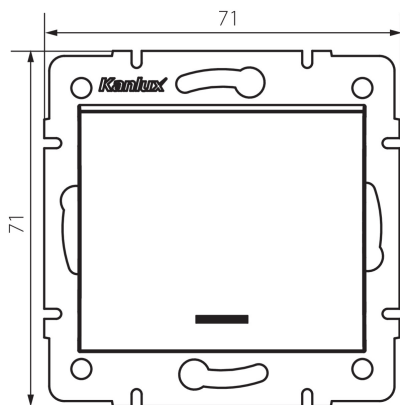


## 25256 LOGI 02-1110-141 gr

Interruttore unipolare LED

5905339252562



L'interruttore unipolare è utilizzato per controllare il circuito della lampada o del gruppo di lampade da un unico posto. L'interruttore è dotato di retroilluminazione LED.

### DATI GENERALI:

**Colore:** grafite  
**Luogo di montaggio:** per montaggio a incasso nella parete  
**Retroilluminazione:** si  
**Larghezza [mm]:** 71  
**Altezza [mm]:** 71  
**Diametro scatola di derivazione:** 60  
**Profondità di montaggio:** 25

### DATI TECNICI:

**Tensione nominale [V]:** 250 AC  
**Materiale contatti:** CuZn70  
**Tipo di morsetto:** morsetto a vite  
**Plastica:** ABS  
**Leve:** 1  
**Corrente nominale [AX]:** 10  
**Grado IP:** 20

### DATI LOGISTICI:

**Tipo di confezionamento:** 10  
**Numero di pezzi nell'imballaggio secondario:** 10  
**Numero di pezzi in un imballaggio :** 120  
**Peso unitario netto [g]:** 70  
**Grammatura [g]:** 82.58  
**Lunghezza dell'unità di imballaggio [cm]:** 10  
**Larghezza dell'unità di imballaggio [cm]:** 4  
**Altezza dell'unità di imballaggio [cm]:** 14  
**Peso della scatola di cartone [Kg]:** 9.9096  
**Larghezza della scatola di cartone [cm]:** 25.5  
**Altezza della scatola di cartone [cm]:** 32  
**Lunghezza della scatola di cartone [cm]:** 44  
**Volume della scatola di cartone [m³]:** 0.035904

**25256** LOGI 02-1110-141 gr

---

Interruttore unipolare LED