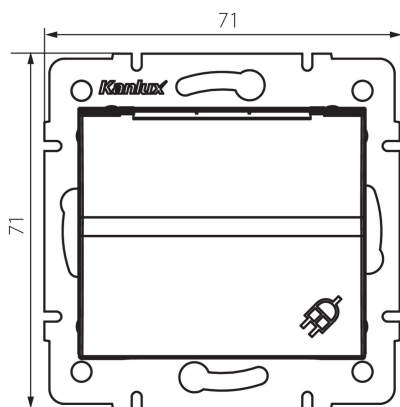


## 25264 LOGI 02-1230-141 gr

Presca con messa a terra, IP-44, Schuko

5905339252647



La presa a spina singola con messa a terra (Schuko) consente l'alimentazione di un circuito elettrico con un carico massimo di 16A. Inoltre, la presa è dotata di uno sportello di copertura, in modo da mantenere la protezione IP 44 e può essere installata in zone a rischio di spruzzi d'acqua (bagni).

### DATI GENERALI:

**Colore:** grafite

**Luogo di montaggio:** per montaggio a incasso nella parete

**Larghezza [mm]:** 71

**Altezza [mm]:** 71

**Diametro scatola di derivazione:** 60

**Profondità di montaggio:** 25

**Prese:** 1

### DATI TECNICI:

**Tensione nominale [V]:** 250 AC

**Corrente nominale [A]:** 16

**Grado di protezione contro le scosse elettriche:** I

**Materiale contatti:** CuZn70

**Tipo di messa a terra:** tipo f

**Tipo di morsetto:** morsetto a vite

**Plastica:** ABS

**Grado IP:** 44

### DATI LOGISTICI:

**Tipo di confezionamento:** 10

**Numero di pezzi nell' imballaggio secondario:** 10

**Numero di pezzi in un imballaggio :** 120

**Peso unitario netto [g]:** 76

**Grammatura [g]:** 89.75

**Lunghezza dell'unità di imballaggio [cm]:** 9

**Larghezza dell'unità di imballaggio [cm]:** 5

**Altezza dell'unità di imballaggio [cm]:** 14

**Peso della scatola di cartone [Kg]:** 10.77

**Larghezza della scatola di cartone [cm]:** 26.5

**25264** LOGI 02-1230-141 gr

---

Pres a con messa a terra, IP-44, Schuko

**Altezza della scatola di cartone [cm]:** 32  
**Lunghezza della scatola di cartone [cm]:** 44  
**Volume della scatola di cartone [m<sup>3</sup>]:** 0.037312