

25373 DOMO 01-1190-150 sz

Interruttore a risparmio energetico con ritardo di spegnimento

5905339253736



DATI GENERALI:

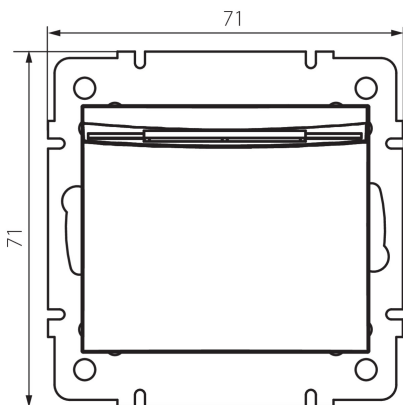
Colore: champagne
Luogo di montaggio: per montaggio a incasso nella parete
Retroilluminazione: non applicabile
Larghezza [mm]: 71
Altezza [mm]: 71
Diametro scatola di derivazione: 60
Profondità di montaggio: 25

DATI TECNICI:

Tensione nominale [V]: 250 AC
Grado di protezione contro le scosse elettriche: II
Materiale: PC
Materiale contatti: CuSn94
Tipo di morsetto: morsetto a vite
Plastica: PC
Corrente nominale [AX]: 10
Grado IP: 20

DATI LOGISTICI:

Tipo di confezionamento: 10
Numero di pezzi nell' imballaggio secondario: 10
Numero di pezzi in un imballaggio : 120
Peso unitario netto [g]: 64
Grammatura [g]: 82.83
Lunghezza dell'unità di imballaggio [cm]: 9
Larghezza dell'unità di imballaggio [cm]: 5
Altezza dell'unità di imballaggio [cm]: 14
Peso della scatola di cartone [Kg]: 9.9396
Larghezza della scatola di cartone [cm]: 26.5
Altezza della scatola di cartone [cm]: 32
Lunghezza della scatola di cartone [cm]: 44
Volume della scatola di cartone [m³]: 0.037312



25373 DOMO 01-1190-150 sz

Interruttore a risparmio energetico con ritardo di spegnimento