

26364 ALDO 4LED 2X120

Plafoniera lineare per tubi LED T8

5905339263643



Kanlux ALDO 4LED è una famiglia di lampade lineari semplici, progettate per funzionare con tubi LED T8. Sono apparecchi da parete e soffitto caratterizzati da una forma moderna e slanciata, che si abbinano discretamente a qualsiasi tipo di arredamento.

DATI GENERALI:

Colore: bianco

Luogo di montaggio: montaggio a soffitto

Luogo d'uso: all'interno

Distanza minima dall' oggetto illuminata: 0,5m

Alimentazione delle lampadine T8 LED: unilaterale

Lunghezza [mm]: 1235

Larghezza [mm]: 99.5

Altezza [mm]: 61.5

DATI TECNICI:

Tensione nominale [V]: 220-240 AC

Frequenza nominale [Hz]: 50

Potenza massima [W]: 2 x max 36

Grado di protezione contro le scosse elettriche : I

Lampada: T8 LED

Lampada inclusa: non

Attacco: G13

Temperatura esercizio [°C]: 5÷25

Materiale del corpo: metallo, plastica

Tipo di allacciamento: morsettiera a vite

Gamma di sezioni dei cavi utilizzati [mm²]: 0,5-2,5

Grado IP: 20

DATI LOGISTICI:

Unità di misura: pezzo

Tipo di confezionamento: 16

Numero di pezzi nell' imballaggio secondario : 1

Numero di pezzi in un imballaggio : 16

Peso unitario netto [g]: 540

Grammatura [g]: 661.88

Lunghezza dell'unità di imballaggio [cm]: 123.5

Larghezza dell'unità di imballaggio [cm]: 4.5

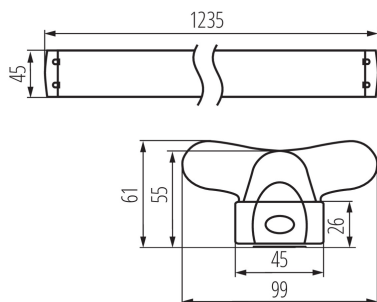
Altezza dell'unità di imballaggio [cm]: 3

Peso della scatola di cartone [Kg]: 10.59008

Larghezza della scatola di cartone [cm]: 21

Altezza della scatola di cartone [cm]: 13.5

Lunghezza della scatola di cartone [cm]: 125



Plafoniera lineare per tubi LED T8



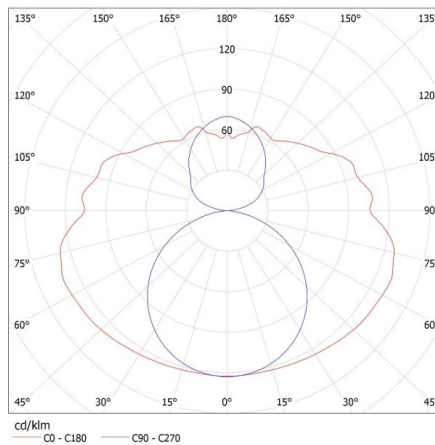
Volume della scatola di cartone [m³] : 0.035438

INFORMAZIONI SUPPLEMENTARI:

- gli apparecchi sono progettati per sorgenti T8 LED 220-240 V~; 50/60 Hz con alimentazione unilaterale

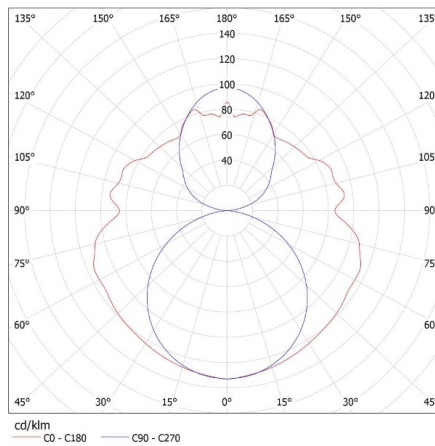
KANLUX S.A. (kat 26364) ALDO 4LED 2X120 + GLASSv4 / LDC (Polar)

Luminaire: KANLUX S.A. (kat 26364) ALDO 4LED 2X120 + GLASSv4
Lamps: 2 x T8 LED GLASSv4 18W-NW



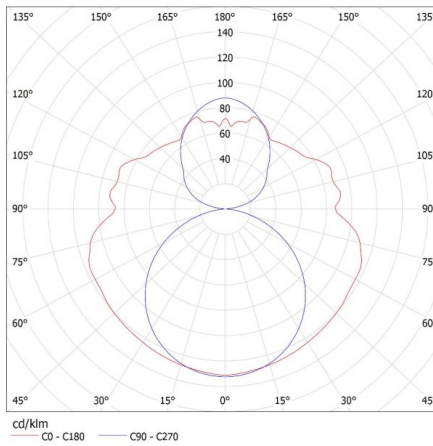
KANLUX S.A. (kat 26364) ALDO 4LED 2X120 + GLASSv3 / LDC (Polar)

Luminaire: KANLUX S.A. (kat 26364) ALDO 4LED 2X120 + GLASSv3
Lamps: 2 x T8 LED GLASSv3 18W-NW



KANLUX S.A. (kat 26364) ALDO 4LED 2X120 + GLASSv2 / Krzywa rozsyłu światła (biegunowo)

Oprawa: KANLUX S.A. (kat 26364) ALDO 4LED 2X120 + GLASSv2
Lampy: 2 x T8 LED GLASSv2 18W-NW



KANLUX S.A. (kat 26364) ALDO 4LED 2X120 + Miledo / Krzywa rozsyłu światła (biegunowo)

Oprawa: KANLUX S.A. (kat 26364) ALDO 4LED 2X120 + Miledo
Lampy: 2 x T8 LED 18W-NW

