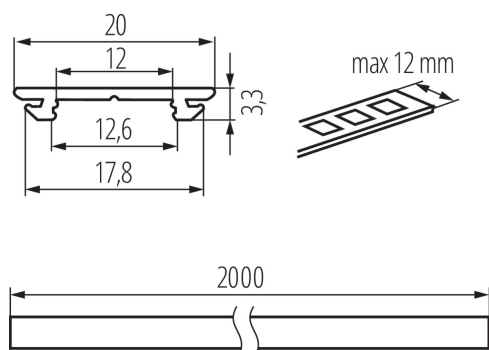


26561 PROFILO H 2m

Profilo in alluminio

5905339265616



Profilo per illuminazione decorativa, per applicazioni su superfici incurvate in entrambe le direzioni

DATI GENERALI:

Colore: Anodizzato
Lunghezza [mm]: 2000
Larghezza [mm]: 20
Altezza [mm]: 3.3

DATI TECNICI:

Materiale: alluminio

DATI LOGISTICI:

Unità di misura: set
Tipo di confezionamento: 10
Numero di pezzi nell' imballaggio secondario: 1
Numero di pezzi in un imballaggio : 10
Peso unitario netto [g]: 720
Grammatura [g]: 1010
Lunghezza dell'unità di imballaggio [cm]: 205
Larghezza dell'unità di imballaggio [cm]: 6.5
Altezza dell'unità di imballaggio [cm]: 6.5
Peso della scatola di cartone [Kg]: 10.1
Larghezza della scatola di cartone [cm]: 34
Altezza della scatola di cartone [cm]: 14
Lunghezza della scatola di cartone [cm]: 207
Volume della scatola di cartone [m³]: 0.098532

ACCESSORI:

26586 SHADE-O H-W Cover bianca per profili in alluminio, confezione 10 pezzi , SHADE-O H-W (26586)



26587 SHADE-O H-W 2m Cover bianca per profili in alluminio, confezione 5 pezzi, SHADE-O H-W 2m (26587)



26561 PROFILO H 2m

Profilo in alluminio

26582 SHADE-U H-FR



Cover opaca per profilo in alluminio, confezione 10 pezzi, SHADE-U H-FR (26582)

26583 SHADE-U H-FR 2m



Cover opaca per profilo in alluminio, confezione 5 pezzi, SHADE-U H-FR 2m (26583)

26584 SHADE-U H-W



Cover bianca per profilo in alluminio, confezione 10 pezzi, SHADE-U H-W (26584)

26585 SHADE-U H-W 2m



Cover bianca per profilo in alluminio, confezione 5 pezzi, SHADE-U H-W 2m (26585)

26599 HANDLE H



Supporto per profili in alluminio, HANDLE H (26599)

26600 HANDLE SIDE H



Supporto per profili in alluminio, HANDLE SIDE H (26600)

26561 PROFILO H 2m

Profilo in alluminio

26593 STOPPER-U H

Tappo per profili in alluminio,
STOPPER-U H (26593)



26594 STOPPER-O H

Tappo per profili in alluminio,
STOPPER-O H (26594)

