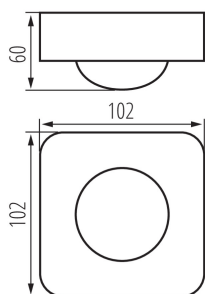


Sensore di movimento PIR

5905339268211



Kanlux SENZO è un rilevatore di movimento PIR utilizzato nei sistemi di commutazione automatica dell'illuminazione. Una speciale disposizione di due sensori a infrarossi in Kanlux SENZO ne consente l'impiego in ambienti con altezze elevate, come magazzini o capannoni di produzione. La sua portata verticale arriva fino a 10 metri.

DATI GENERALI:

Colore: bianco

Luogo di montaggio: montaggio a parete , montaggio a soffitto

Luogo d'uso: all'interno

Micro-intervallo tra i contatti del relè: si

Lunghezza [mm]: 102

Larghezza [mm]: 102

Altezza [mm]: 60

Regolazione della sensibilità: si

DATI TECNICI:

Tensione nominale [V]: 220-240 AC

Frequenza nominale [Hz]: 50

Grado di protezione contro le scosse elettriche: II

Materiale: plastica

Temperatura esercizio [°C]: 5÷25

Tipo di sensore: 2xPIR

Tipo di allacciamento: morsettiera

Gamma di sezioni dei cavi utilizzati [mm²]: 0,75÷1,5

Tempo di funzionamento del sensore [secondo-minuto]: 10-30

Raggio d'azione del sensore [°]: H360/V120

Tempo di funzionamento massimo [min]: 30

Tempo di funzionamento minimo [s]: 10

Potenza massima [VA]: 2000

Impostazione dell'intensità di illuminazione con la quale il sensore rivela il movimento [lx]: 3-2000

Grado IP: 20

Portata del sensore [m]: max 10

DATI LOGISTICI:

Tipo di confezionamento: 50

Numero di pezzi nell'imballaggio secondario: 1

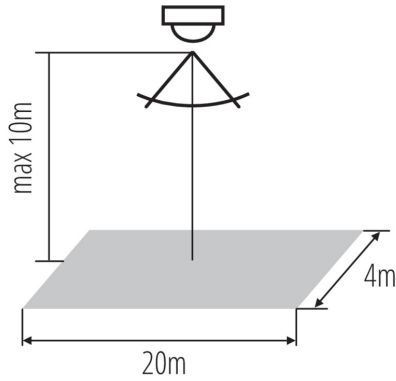
Numero di pezzi in un imballaggio : 50

Peso unitario netto [g]: 144

Grammatura [g]: 201.4

Lunghezza dell'unità di imballaggio [cm]: 11

Sensore di movimento PIR



Larghezza dell'unità di imballaggio [cm]: 7
Altezza dell'unità di imballaggio [cm]: 11
Peso della scatola di cartone [Kg]: 10.07
Larghezza della scatola di cartone [cm]: 39
Altezza della scatola di cartone [cm]: 24
Lunghezza della scatola di cartone [cm]: 56
Volume della scatola di cartone [m³]: 0.052416