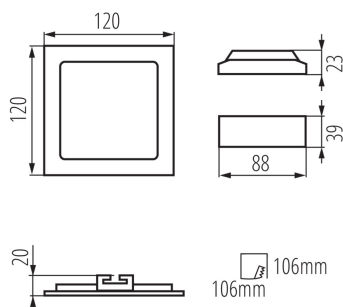


Downlight

5905339272171

IP
44/20

EA
SY
Installation



Kanlux KATRO V2LED è una nuova versione del faretto KATRO N LED, famosi downlight a forma quadrata studiata per gli interni. L'elevato grado di protezione IP44 impedisce all'acqua e alla polvere di penetrare all'interno.

DATI GENERALI:

Colore: nichel satinato
Luogo di montaggio: per montaggio a incasso nel soffitto
Luogo d'uso: all'interno
Distanza minima dall' oggetto illuminata: 0,5m
Compatibile con dimmer: non
Il prodotto non può essere ricoperto con materiale termoisolante: si
Lunghezza [mm]: 120
Larghezza [mm]: 120
Altezza [mm]: 20
Foro di montaggio [mm]: 106x106
LED integrati: si

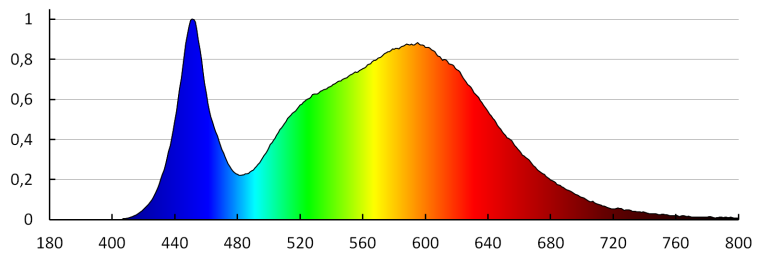
DATI TECNICI:

Tensione nominale [V]: 220-240 AC
Frequenza nominale [Hz]: 50
Potenza massima [W]: 6
Grado di protezione contro le scosse elettriche: II
Diffusore: plastica
Tipo di spia: LED SMD
Flusso luminoso [lm]: 300
Flusso luminoso della lampadina da accesa Φ use [lm]: in sfera (360°)
Tonalità della luce: bianco
Temperatura di colore [K]: 4000
Coerenza dei colori in ellissi di MacAdam: ≤ 6
Indice di resa cromatica: 80
Durata [h]: 15000
Numero di cicli accensione/spegnimento: ≥ 20000
Angolo di illuminazione [°]: 110
Efficienza [lm/W]: 50
Temperatura esercizio [°C]: 5÷25
Materiale del corpo: alluminio
Materiale del riflettore: 0.75
Tipo di allacciamento: estremità libere dei conduttori
Lunghezza del cavo [mt]: 0.05
Sezione tubo [mm²]: 0.75
Tempo di riscaldamento della lampada [s]: ≤ 1
Tempo di accensione della lampada [s]: $\leq 0,5$

Grado IP: 44/20

DATI LOGISTICI:

Tipo di confezionamento: 40
Numero di pezzi nell' imballaggio secondario: 1
Numero di pezzi in un imballaggio : 40
Peso unitario netto [g]: 190
Grammatura [g]: 251.75
Lunghezza dell'unità di imballaggio [cm]: 13
Larghezza dell'unità di imballaggio [cm]: 3
Altezza dell'unità di imballaggio [cm]: 19
Peso della scatola di cartone [Kg]: 10.07
Larghezza della scatola di cartone [cm]: 34
Altezza della scatola di cartone [cm]: 28.5
Lunghezza della scatola di cartone [cm]: 40
Volume della scatola di cartone [m³]: 0.03876



KANLUX S.A. (kat 27217) KATRO V2LED6W-NW-SN / LDC (Polar)

Luminaire: KANLUX S.A. (kat 27217) KATRO V2LED6W-NW-SN
Lamps: 1 x KATRO V2LED6W-NW-SN

