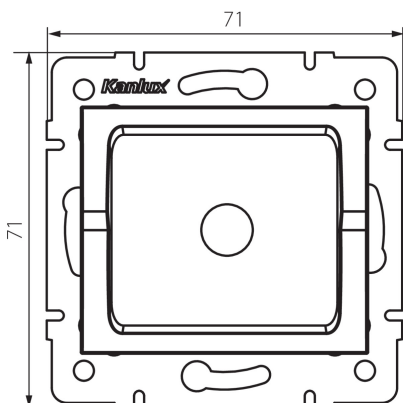


## 27340 LOGI 02-1600-002 bi

Tappo

5905339273406



### DATI GENERALI:

**Colore:** bianco

**Larghezza [mm]:** 71

**Altezza [mm]:** 71

### DATI TECNICI:

**Plastica:** ABS

**Grado IP:** 20

### DATI LOGISTICI:

**Tipo di confezionamento:** 10

**Numero di pezzi nell' imballaggio secondario:** 10

**Numero di pezzi in un imballaggio :** 120

**Peso unitario netto [g]:** 48

**Grammatura [g]:** 59.17

**Lunghezza dell'unità di imballaggio [cm]:** 12

**Larghezza dell'unità di imballaggio [cm]:** 4

**Altezza dell'unità di imballaggio [cm]:** 15

**Peso della scatola di cartone [Kg]:** 7.1004

**Larghezza della scatola di cartone [cm]:** 23

**Altezza della scatola di cartone [cm]:** 32

**Lunghezza della scatola di cartone [cm]:** 44

**Volume della scatola di cartone [m³]:** 0.032384