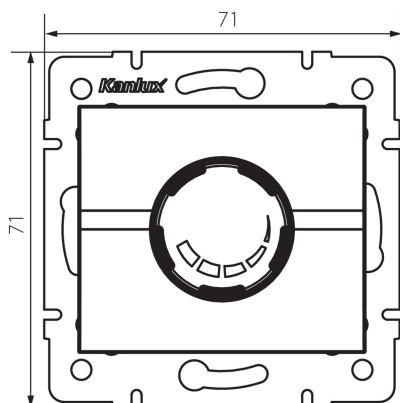


28752 LOGI 02-1161-143

Interruttore / crepuscolare LED

5905339287526



Il dimmer a rotella LED viene utilizzato per controllare il livello di luce della lampada o del gruppo di lampade. Il dimmer funziona con sorgenti luminose LED adattate al dimming con metodi trailing/leading edge.

DATI GENERALI:

Colore: argento

Luogo di montaggio: per montaggio a incasso nella parete

Luogo d'uso: all'interno

Larghezza [mm]: 71

Altezza [mm]: 71

Diametro scatola di derivazione: 60

DATI TECNICI:

Tensione nominale [V]: 250 AC

Frequenza nominale [Hz]: 50

Potenza nominale [W]: 3-100

Potenza nominale (LED) [W]: 3-100

Grado di protezione contro le scosse elettriche: II

Temperatura esercizio [°C]: 5÷25

Tipo di allacciamento: morsettieria a vite

Tipo di morsetto: morsetto a vite

Plastica: ABS

Grado IP: 20

DATI LOGISTICI:

Tipo di confezionamento: 120

Numero di pezzi in un imballaggio : 120

Peso unitario netto [g]: 92

Grammatura [g]: 109.83

Lunghezza dell'unità di imballaggio [cm]: 14

Larghezza dell'unità di imballaggio [cm]: 17

Altezza dell'unità di imballaggio [cm]: 4.5

Peso della scatola di cartone [Kg]: 13.1796

Larghezza della scatola di cartone [cm]: 38

Altezza della scatola di cartone [cm]: 32

28752 LOGI 02-1161-143

Interruttore / crepuscolare LED

Lunghezza della scatola di cartone [cm]: 48
Volume della scatola di cartone [m³]: 0.058368