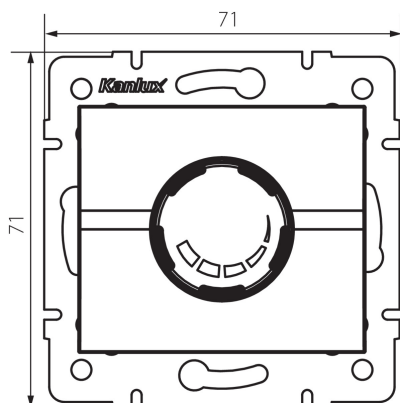


## 28753 LOGI 02-1161-141

Interruttore / crepuscolare LED

5905339287533



Il dimmer a rotella LED viene utilizzato per controllare il livello di luce della lampada o del gruppo di lampade. Il dimmer funziona con sorgenti luminose LED adattate al dimming con metodi trailing/leading edge.

### DATI GENERALI:

**Colore:** grafite

**Luogo di montaggio:** per montaggio a incasso nella parete

**Luogo d'uso:** all'interno

**Larghezza [mm]:** 71

**Altezza [mm]:** 71

**Diametro scatola di derivazione:** 60

### DATI TECNICI:

**Tensione nominale [V]:** 250 AC

**Frequenza nominale [Hz]:** 50

**Potenza nominale [W]:** 3-100

**Potenza nominale (LED) [W]:** 3-100

**Grado di protezione contro le scosse elettriche:** II

**Temperatura esercizio [°C]:** 5÷25

**Tipo di allacciamento:** morsettieria a vite

**Tipo di morsetto:** morsetto a vite

**Plastica:** ABS

**Grado IP:** 20

### DATI LOGISTICI:

**Tipo di confezionamento:** 120

**Numero di pezzi in un imballaggio :** 120

**Peso unitario netto [g]:** 92

**Grammatura [g]:** 109.83

**Lunghezza dell'unità di imballaggio [cm]:** 14

**Larghezza dell'unità di imballaggio [cm]:** 17

**Altezza dell'unità di imballaggio [cm]:** 4.5

**Peso della scatola di cartone [Kg]:** 13.1796

**Larghezza della scatola di cartone [cm]:** 38

**Altezza della scatola di cartone [cm]:** 32

**28753** LOGI 02-1161-141

---

Interruttore / crepuscolare LED

**Lunghezza della scatola di cartone [cm]:** 48  
**Volume della scatola di cartone [m<sup>3</sup>]:** 0.058368