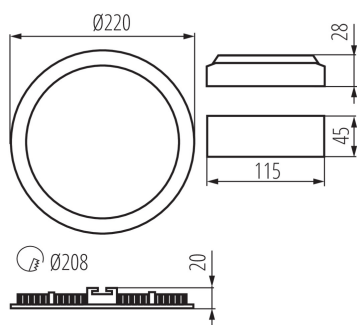


Downlight

5905339289339

IP
44/20

EA
SY
Installation



Kanlux ROUNDA V2LED è la nuova versione dei famosi faretti rotondi di tipo downlight studiati per gli interni. Questi downlight uniscono il design estetico con la luce ottenuta grazie all'impiego della tecnologia LED. L'elevato grado di protezione IP44 impedisce all'acqua e alla polvere di penetrare all'interno.

DATI GENERALI:

Colore: argento

Luogo di montaggio: per montaggio a incasso nel soffitto

Luogo d'uso: all'interno

Distanza minima dall' oggetto illuminata: 0,5m

Compatibile con dimmer: non

Il prodotto non può essere ricoperto con materiale termoisolante: si

Altezza [mm]: 20

Diametro [mm]: 220

Foro di montaggio [mm]: Ø208

LED integrati: si

DATI TECNICI:

Tensione nominale [V]: 220-240 AC

Frequenza nominale [Hz]: 50

Potenza massima [W]: 18

Grado di protezione contro le scosse elettriche: II

Diffusore: plastica

Tipo di spia: LED SMD

Flusso luminoso [lm]: 1080

Flusso luminoso della lampadina da accesa Φ use [lm]: in sfera (360°)

Tonalità della luce: bianco

Temperatura di colore [K]: 4000

Coerenza dei colori in ellissi di MacAdam: ≤ 6

Indice di resa cromatica: 80

Durata [h]: 15000

Numero di cicli accensione/spegnimento: ≥ 20000

Angolo di illuminazione [°]: 110

Efficienza [lm/W]: 60

Temperatura esercizio [°C]: 5÷25

Materiale del corpo: alluminio

Tipo di allacciamento: estremità libere dei conduttori

Lunghezza del cavo [mt]: 0.05

Sezione tubo [mm²]: 0.75

Tempo di riscaldamento della lampada [s]: ≤ 1

Tempo di accensione della lampada [s]: $\leq 0,5$

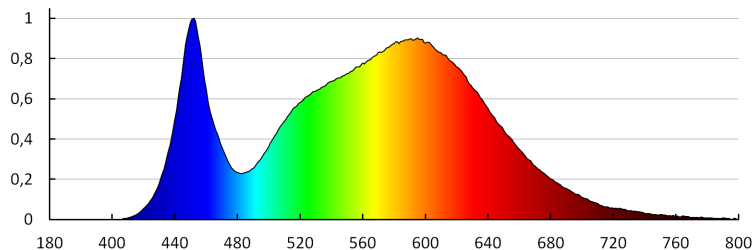
Grado IP: 44/20

Downlight



DATI LOGISTICI:

Tipo di confezionamento: 20
Numero di pezzi nell' imballaggio secondario: 1
Numero di pezzi in un imballaggio : 20
Peso unitario netto [g]: 354
Grammatura [g]: 486
Lunghezza dell'unità di imballaggio [cm]: 23
Larghezza dell'unità di imballaggio [cm]: 3
Altezza dell'unità di imballaggio [cm]: 29
Peso della scatola di cartone [Kg]: 9.72
Larghezza della scatola di cartone [cm]: 34
Altezza della scatola di cartone [cm]: 31.5
Lunghezza della scatola di cartone [cm]: 48
Volume della scatola di cartone [m³]: 0.051408



KANLUX S.A. (kat 28933) ROUNDA V2LED18W-NW-SR / LDC (Polar)

Luminaire: KANLUX S.A. (kat 28933) ROUNDA V2LED18W-NW-SR
Lamps: 1 x ROUNDA V2LED18W-NW-SR

