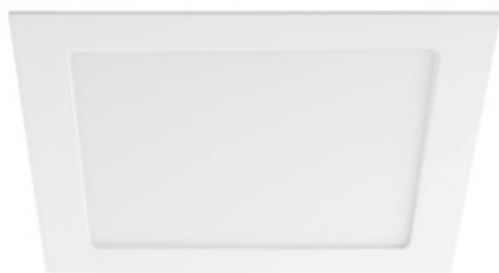


Downlight

5905339289445

IP  
44/20

EA  
SY  
Installation



Kanlux KATRO V2LED è una nuova versione del faretto KATRO N LED, famosi downlight a forma quadrata studiata per gli interni. L'elevato grado di protezione IP44 impedisce all'acqua e alla polvere di penetrare all'interno.

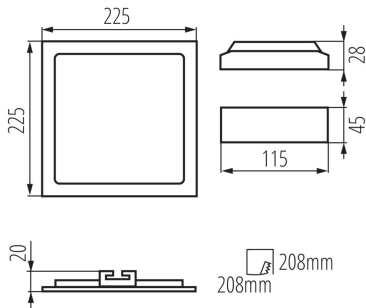
### DATI GENERALI:

**Colore:** bianco  
**Luogo di montaggio:** per montaggio a incasso nel soffitto  
**Luogo d'uso:** all'interno  
**Distanza minima dall' oggetto illuminata:** 0,5m  
**Compatibile con dimmer:** non  
**Il prodotto non può essere ricoperto con materiale termoisolante:** si  
**Lunghezza [mm]:** 225  
**Larghezza [mm]:** 225  
**Altezza [mm]:** 20  
**Foro di montaggio [mm]:** 208x208  
**LED integrati:** si

### DATI TECNICI:

**Tensione nominale [V]:** 220-240 AC  
**Frequenza nominale [Hz]:** 50  
**Potenza massima [W]:** 18  
**Grado di protezione contro le scosse elettriche:** II  
**Diffusore:** plastica  
**Tipo di spia:** LED SMD  
**Flusso luminoso [lm]:** 1200  
**Flusso luminoso della lampadina da accesa  $\Phi$ use [lm]:** in sfera (360°)  
**Tonalità della luce:** Bianco caldo  
**Temperatura di colore [K]:** 3000  
**Coerenza dei colori in ellissi di MacAdam:**  $\leq 6$   
**Indice di resa cromatica:** 80  
**Durata [h]:** 15000  
**Numero di cicli accensione/spegnimento:**  $\geq 20000$   
**Angolo di illuminazione [°]:** 110  
**Efficienza [lm/W]:** 67  
**Temperatura esercizio [°C]:** 5÷25  
**Materiale del corpo:** alluminio  
**Materiale del riflettore:** 0.75  
**Tipo di allacciamento:** estremità libere dei conduttori  
**Lunghezza del cavo [mt]:** 0.05  
**Sezione tubo [mm<sup>2</sup>]:** 0.75  
**Tempo di riscaldamento della lampada [s]:**  $\leq 1$   
**Tempo di accensione della lampada [s]:**  $\leq 0,5$

### Downlight



Grado IP: 44/20

#### DATI LOGISTICI:

**Tipo di confezionamento:** 20

**Numero di pezzi nell' imballaggio secondario:** 1

**Numero di pezzi in un imballaggio :** 20

**Peso unitario netto [g]:** 470

**Grammatura [g]:** 600

**Lunghezza dell'unità di imballaggio [cm]:** 23

**Larghezza dell'unità di imballaggio [cm]:** 3

**Altezza dell'unità di imballaggio [cm]:** 29

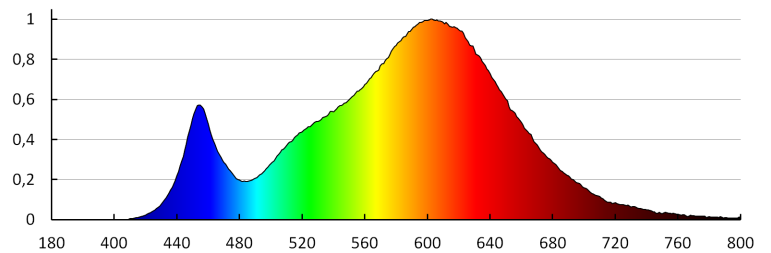
**Peso della scatola di cartone [Kg]:** 12

**Larghezza della scatola di cartone [cm]:** 34

**Altezza della scatola di cartone [cm]:** 31

**Lunghezza della scatola di cartone [cm]:** 48

**Volume della scatola di cartone [m<sup>3</sup>]:** 0.050592



KANLUX S.A. (kat 28944) KATRO V2LED18W-WW-W / LDC (Polar)

Luminaire: KANLUX S.A. (kat 28944) KATRO V2LED18W-WW-W  
Lamps: 1 x KATRO V2LED18W-WW-W

