

Downlight

5905339295859

IP  
65/20

ultra  
SLIM  
panel

HIGH  
quality



Kanlux AREL LED è una nuova famiglia di faretto incasso ultrasottili e dal minimo ingombro. L'elevato grado di protezione IP65/20 e il design lineare e semplice ma allo stesso tempo sorprendente, permettono di abbinare Kanlux AREL LED a qualsiasi interno. Grazie alla sua costruzione unica, il faretto ha uno spessore di soli 9 mm, è il pannello più sottile disponibile sul mercato.

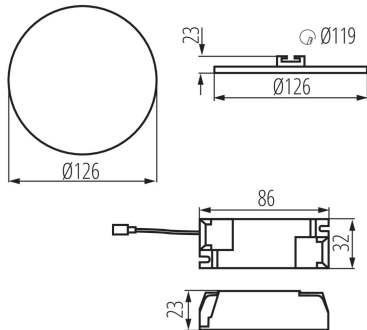
### DATI GENERALI:

**Colore:** bianco  
**Luogo di montaggio:** per montaggio a incasso nel soffitto  
**Luogo d'uso:** all'interno  
**Distanza minima dall' oggetto illuminata:** 0,5m  
**Compatibile con dimmer:** non  
**Il prodotto non può essere ricoperto con materiale termoisolante:** si  
**Altezza [mm]:** 23  
**Diametro [mm]:** 126  
**Foro di montaggio [mm]:** Ø110  
**LED integrati:** si

### DATI TECNICI:

**Tensione nominale [V]:** 220-240 AC  
**Frequenza nominale [Hz]:** 50  
**Potenza massima [W]:** 10  
**Grado di protezione contro le scosse elettriche:** II  
**Diffusore:** PMMA  
**Tipo di spia:** LED SMD  
**Flusso luminoso [lm]:** 890  
**Flusso luminoso della lampadina da accesa  $\Phi$ use [lm]:** 1200  
**Flusso luminoso della lampadina da accesa  $\Phi$ use [lm]:** in sfera (360°)  
**Tonalità della luce:** Bianco caldo  
**Temperatura di colore [K]:** 3000  
**Coerenza dei colori in ellissi di MacAdam:**  $\leq 6$   
**Indice di resa cromatica:** 80  
**Durata [h]:** 15000  
**Numero di cicli accensione/spengimento:**  $\geq 30000$   
**Angolo di illuminazione [°]:** 120  
**Efficienza [lm/W]:** 89  
**Temperatura esercizio [°C]:** 5÷25  
**Materiale del corpo:** alluminio  
**Tipo di allacciamento:** morsettiera  
**Gamma di sezioni dei cavi utilizzati [mm<sup>2</sup>]:** 0,75-1,5

### Downlight



**Tempo di riscaldamento della lampada [s]:**  $\leq 1$

**Tempo di accensione della lampada [s]:**  $\leq 0,5$

**Grado IP:** 65/20

#### DATI LOGISTICI:

**Tipo di confezionamento:** 100

**Numero di pezzi nell' imballaggio secondario:** 1

**Numero di pezzi in un imballaggio :** 100

**Peso unitario netto [g]:** 154

**Grammatura [g]:** 208.9

**Lunghezza dell'unità di imballaggio [cm]:** 15.5

**Larghezza dell'unità di imballaggio [cm]:** 3

**Altezza dell'unità di imballaggio [cm]:** 16

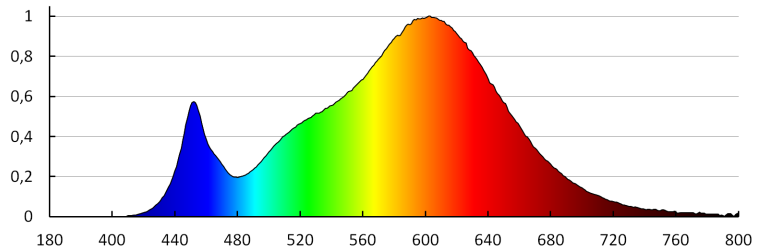
**Peso della scatola di cartone [Kg]:** 20.89

**Larghezza della scatola di cartone [cm]:** 33

**Altezza della scatola di cartone [cm]:** 34

**Lunghezza della scatola di cartone [cm]:** 78

**Volume della scatola di cartone [m<sup>3</sup>]:** 0.087516



KANLUX S.A. (kat 29585) AREL LED DO 10W-WW / LDC (Polar)

Luminaire: KANLUX S.A. (kat 29585) AREL LED DO 10W-WW  
Lamps: 1 x AREL LED DO 10W-WW

