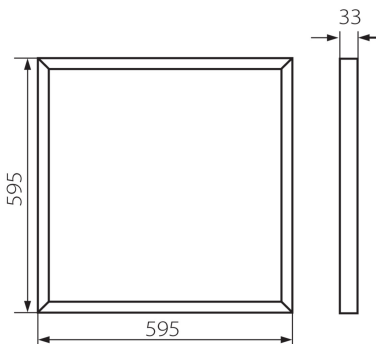


**31128 BAREV 2X36W3600 60NW**

Pannello LED da incasso

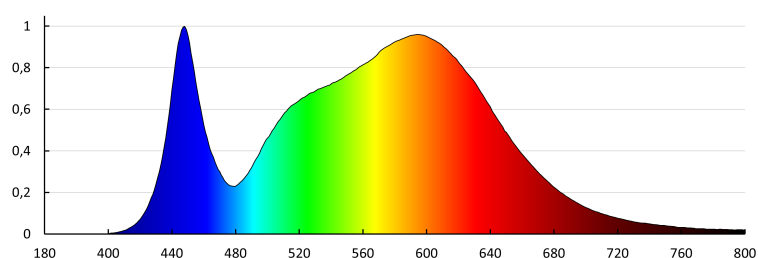
8595665311469

**DATI GENERALI:****Colore:** bianco**Luogo di montaggio:** per montaggio a incasso nel soffitto**Luogo d'uso:** all'interno**Distanza minima dall' oggetto illuminata:** 0,5m**Compatibile con dimmer:** non**Il prodotto non può essere ricoperto con materiale termoisolante:** si**Alimentatore in dotazione:** si**Lunghezza [mm]:** 595**Larghezza [mm]:** 595**Altezza [mm]:** 33**LED integrati:** si**DATI TECNICI:****Tensione nominale [V]:** 220-240 AC**Frequenza nominale [Hz]:** 50**Potenza massima [W]:** 36**Grado di protezione contro le scosse elettriche :** I**Diffusore:** plastica**Tipo di spia:** LED SMD**Flusso luminoso dell'intero apparecchio [lm] :** 3600**Tonalità della luce :** bianco**Temperatura di colore [K]:** 4000**Coerenza dei colori in ellissi di MacAdam :** 6**Indice di resa cromatica :** 80**Durata [h]:** 20000**Numero di cicli accensione/spegnimento :** ≥10000**Angolo di illuminazione [°]:** 115**Efficienza [lm/W]:** 100**Temperatura esercizio [°C]:** 5÷25**Materiale del corpo:** metallo**Tipo di allacciamento:** estremità libere dei conduttori**Sezione tubo [mm²]:** 0,75**Grado IP:** 20**Numero di pezzi in un singolo imballaggio (set) :** 2**DATI LOGISTICI:****Unità di misura:** pezzo**Tipo di confezionamento:** 8**Numero di pezzi nell' imballaggio secondario :** 1**Numero di pezzi in un imballaggio :** 8**Peso unitario netto [g] :** 1035

# 31128 BAREV 2X36W3600 60NW

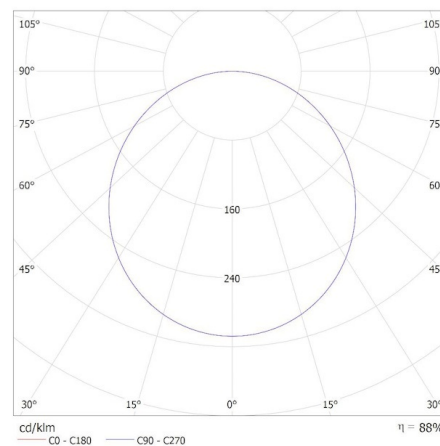
Pannello LED da incasso

- Grammatura [g]:** 1348.75
- Peso unitario lordo [g]:** 2450
- Lunghezza dell'unità di imballaggio [cm]:** 60.5
- Larghezza dell'unità di imballaggio [cm]:** 7.5
- Altezza dell'unità di imballaggio [cm]:** 61
- Peso della scatola di cartone [Kg]:** 10.79
- Larghezza della scatola di cartone [cm]:** 31
- Altezza della scatola di cartone [cm]:** 63
- Lunghezza della scatola di cartone [cm]:** 62
- Volume della scatola di cartone [m³]:** 0.121086



Miledo (kat 31128) BAREV 2X36W3600 60NW / Krzywa rozsyłu światła (biegunowo)

Oprawa: Miledo (kat 31128) BAREV 2X36W3600 60NW  
Lampy: 1 x BAREV 2X36W3600



## ACCESSORI

**37335**

SPN PANEL 60-62



**37337**

CLIPS PANEL 60-62

Data di emissione: 06.03.2024, 12:16

Ci riserviamo la possibilità di introdurre delle modifiche tecniche. I dati contenuti in questo materiale non sono legalmente vincolanti.  
Fotometria: risultati conseguiti durante l'esame di una singola unità del prodotto.

# 31128 BAREV 2X36W3600 60NW

Pannello LED da incasso



**28504**



SPN BRAVO S/P 60-62

Corda universale in acciaio per appendere apparecchi d'illuminazione, 4 pz. nel set (28504)

**27610**



ADTR 6060 SR

Telaio di montaggio sopra intonaco per pannello 600x600 (27610)

**27613**



ADTR 6060 W

Telaio di montaggio sopra intonaco per pannello 600x600 (27613)

**27616**



ADTR-S 6060 W

**27615**



ADTR 6060 B

Telaio di montaggio sopra intonaco per pannello 600x600 (27615)

**27617**

ADTR-S-H 6060 W

**31128 BAREV 2X36W3600 60NW**

Pannello LED da incasso

**29843**

ADTR-H 6060 W

Telaio di montaggio a parete per pannello BLINGO 600x600, bianco (29843)

**29844**

ADTR-H 6060 SR

Telaio di montaggio a superficie per pannello BLINGO 600x600, argento (29844)

**29845**

ADTR-H 6060 B

Telaio di montaggio a parete per pannello BLINGO 600x600, nero (29845)

**33398**

ADTR-H 76MM 6060 W

