

33071 REXAR LED B

Lampada da scrivania led

5905339330710



Kanlux REXAR è la lampada da scrivania dal design minimalista ed elegante e dalle svariate funzioni. È possibile regolare liberamente il colore della luce e la sua intensità, così come utilizzare la porta USB per ricaricare un dispositivo mobile. Al termine del lavoro, la lampada ripiegata non occuperà molto spazio e fungerà da decorazione minimalista.

DATI GENERALI:

Colore: nero

Luogo di montaggio: a terra

Luogo d'uso: all'interno

Distanza minima dall' oggetto illuminata: 0,1m

Possibilità di oscuramento solo tramite il sistema elettronico interno: si

Compatibile con dimmer: non

Interruttore: si

Lunghezza [mm]: 180

Larghezza [mm]: 140

Altezza MAX [mm]: 715

Lunghezza del cavo [mt]: 1.8

LED integrati: si

DATI TECNICI:

Tensione nominale [V]: 220-240 AC

Frequenza nominale [Hz]: 50

Potenza massima [W]: max 7

Grado di protezione contro le scosse elettriche: II

Tipo di spia: LED SMD

Flusso luminoso [lm]: max 370

Flusso luminoso della lampadina da accesa Φ use [lm]: 650

Flusso luminoso della lampadina da accesa Φ use [lm]: in sfera (360°)

Tonalità della luce: Bianco caldo, bianco, Bianco freddo

Temperatura di colore [K]: 3000/4000/6500

Coerenza dei colori in ellissi di MacAdam: ≤ 6

Indice di resa cromatica: 80

Durata [h]: 25000

Numero di cicli accensione/spegnimento: ≥ 15000

Angolo di illuminazione [°]: 100

Efficienza [lm/W]: max 53

Materiale del corpo: alluminio, plastica

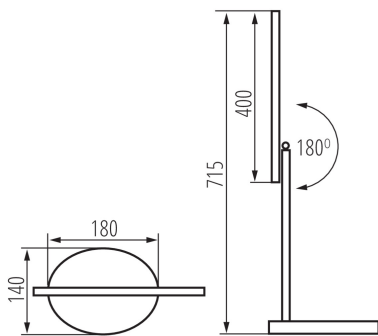
Tipo di allacciamento: cavo con una spina (terminale)

Tempo di riscaldamento della lampada [s]: ≤ 1

Tempo di accensione della lampada [s]: $\leq 0,5$

33071 REXAR LED B

Lampada da scrivania led



Plafoniera mobile in verticale [°]: 180

Grado IP: 20

DATI LOGISTICI:

Tipo di confezionamento: 8

Numero di pezzi nell' imballaggio secondario: 1

Numero di pezzi in un imballaggio : 8

Peso unitario netto [g]: 672

Grammatura [g]: 1012.5

Lunghezza dell'unità di imballaggio [cm]: 14.5

Larghezza dell'unità di imballaggio [cm]: 18

Altezza dell'unità di imballaggio [cm]: 44.5

Peso della scatola di cartone [Kg]: 8.1

Larghezza della scatola di cartone [cm]: 38.5

Altezza della scatola di cartone [cm]: 47

Lunghezza della scatola di cartone [cm]: 60

Volume della scatola di cartone [m³]: 0.10857

