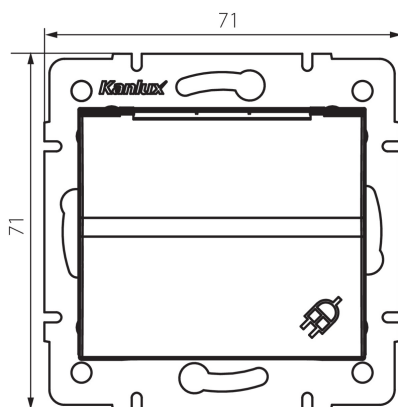


33613 LOGI 02-1230-142 cm

Presca con messa a terra, IP-44, Schuko

5905339336132



La presa a spina singola con messa a terra (Schuko) consente l'alimentazione di un circuito elettrico con un carico massimo di 16A. Inoltre, la presa è dotata di uno sportello di copertura, in modo da mantenere la protezione IP 44 e può essere installata in zone a rischio di spruzzi d'acqua (bagni).

DATI GENERALI:

Colore: nero opaco
Luogo di montaggio: per montaggio a incasso nella parete
Larghezza [mm]: 71
Altezza [mm]: 71
Diametro scatola di derivazione: 60
Profondità di montaggio: 25
Prese: 1

DATI TECNICI:

Tensione nominale [V]: 250 AC
Corrente nominale [A]: 16
Grado di protezione contro le scosse elettriche: I
Materiale contatti: CuZn70
Tipo di messa a terra: tipo f
Tipo di morsetto: morsetto a vite
Plastica: ABS
Grado IP: 44

DATI LOGISTICI:

Tipo di confezionamento: 10
Numero di pezzi nell' imballaggio secondario: 10
Numero di pezzi in un imballaggio : 120
Peso unitario netto [g]: 76
Grammatura [g]: 89.75
Lunghezza dell'unità di imballaggio [cm]: 9
Larghezza dell'unità di imballaggio [cm]: 5
Altezza dell'unità di imballaggio [cm]: 14
Peso della scatola di cartone [Kg]: 10.77
Larghezza della scatola di cartone [cm]: 26.5

33613 LOGI 02-1230-142 cm

Presca con messa a terra, IP-44, Schuko

Altezza della scatola di cartone [cm]: 32
Lunghezza della scatola di cartone [cm]: 44
Volume della scatola di cartone [m³]: 0.037312