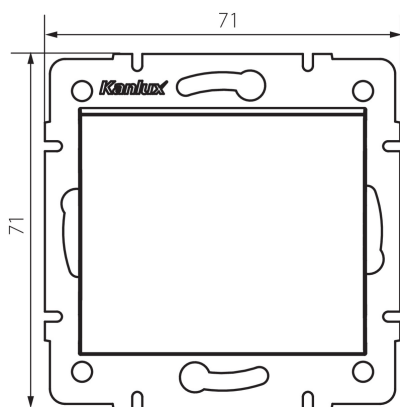


## 33619 LOGI 02-1070-142 cm

Connettore a croce

5905339336194



L'interruttore a croce è utilizzato per lavorare con i commutatori e per controllare il circuito della lampada o del gruppo di lampade da più di due posizioni. L'interruttore a croce è installato tra i commutatori.

### DATI GENERALI:

**Colore:** nero opaco

**Luogo di montaggio:** per montaggio a incasso nella parete

**Retroilluminazione:** non

**Larghezza [mm]:** 71

**Altezza [mm]:** 71

**Diametro scatola di derivazione:** 60

**Profondità di montaggio:** 25

### DATI TECNICI:

**Tensione nominale [V]:** 250 AC

**Materiale contatti:** CuZn70

**Tipo di morsetto:** morsetto a vite

**Plastica:** ABS

**Leve:** 1

**Corrente nominale [AX]:** 10

**Grado IP:** 20

### DATI LOGISTICI:

**Tipo di confezionamento:** 10

**Numero di pezzi nell'imballaggio secondario:** 10

**Numero di pezzi in un imballaggio :** 120

**Peso unitario netto [g]:** 74

**Grammatura [g]:** 86

**Lunghezza dell'unità di imballaggio [cm]:** 10

**Larghezza dell'unità di imballaggio [cm]:** 4

**Altezza dell'unità di imballaggio [cm]:** 14

**Peso della scatola di cartone [Kg]:** 10.32

**Larghezza della scatola di cartone [cm]:** 25.5

**Altezza della scatola di cartone [cm]:** 32

**Lunghezza della scatola di cartone [cm]:** 44

**33619** LOGI 02-1070-142 cm

---

Connettore a croce

Volume della scatola di cartone [m<sup>3</sup>]: 0.035904