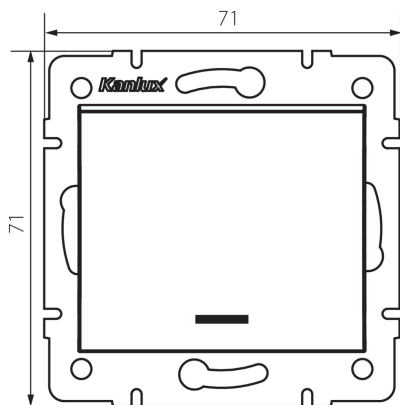


33622 LOGI 02-1110-142 cm

Interruttore unipolare LED

5905339336224



L'interruttore unipolare è utilizzato per controllare il circuito della lampada o del gruppo di lampade da un unico posto. L'interruttore è dotato di retroilluminazione LED.

DATI GENERALI:

Colore: nero opaco
Luogo di montaggio: per montaggio a incasso nella parete
Retroilluminazione: si
Larghezza [mm]: 71
Altezza [mm]: 71
Diametro scatola di derivazione: 60
Profondità di montaggio: 25

DATI TECNICI:

Tensione nominale [V]: 250 AC
Materiale contatti: CuZn70
Tipo di morsetto: morsetto a vite
Plastica: ABS
Leve: 1
Corrente nominale [AX]: 10
Grado IP: 20

DATI LOGISTICI:

Tipo di confezionamento: 10
Numero di pezzi nell'imballaggio secondario: 10
Numero di pezzi in un imballaggio : 120
Peso unitario netto [g]: 70
Grammatura [g]: 82.58
Lunghezza dell'unità di imballaggio [cm]: 10
Larghezza dell'unità di imballaggio [cm]: 4
Altezza dell'unità di imballaggio [cm]: 14
Peso della scatola di cartone [Kg]: 9.9096
Larghezza della scatola di cartone [cm]: 25.5
Altezza della scatola di cartone [cm]: 32
Lunghezza della scatola di cartone [cm]: 44
Volume della scatola di cartone [m³]: 0.035904

33622 LOGI 02-1110-142 cm

Interruttore unipolare LED