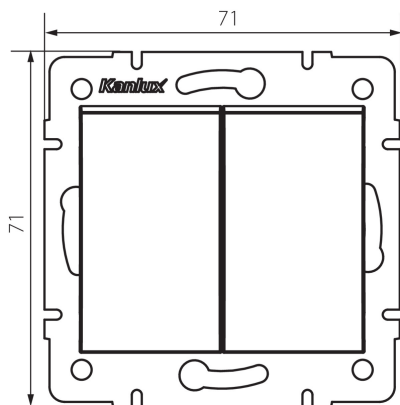


33629 LOGI 02-1022-142 cm

Doppio pulsante NO

5905339336293



L'interruttore doppio a pulsante senza dispositivo di blocco è utilizzato per il controllo di due gruppi di temporizzatori tramite impulsi (controllo di un circuito della lampada oppure di un gruppo di lampade, controllo dei meccanismi dei cancelli e delle porte).

DATI GENERALI:

Colore: nero opaco
Luogo di montaggio: per montaggio a incasso nella parete
Larghezza [mm]: 71
Altezza [mm]: 71
Diametro scatola di derivazione: 60
Profondità di montaggio: 25

DATI TECNICI:

Tensione nominale [V]: 250 AC
Materiale contatti: CuZn70
Tipo di morsetto: morsetto a vite
Plastica: ABS
Leve: 2
Corrente nominale [AX]: 10
Grado IP: 20

DATI LOGISTICI:

Tipo di confezionamento: 10
Numero di pezzi nell' imballaggio secondario: 10
Numero di pezzi in un imballaggio : 120
Peso unitario netto [g]: 74
Grammatura [g]: 86.67
Lunghezza dell'unità di imballaggio [cm]: 10
Larghezza dell'unità di imballaggio [cm]: 4
Altezza dell'unità di imballaggio [cm]: 14
Peso della scatola di cartone [Kg]: 10.4004
Larghezza della scatola di cartone [cm]: 25.5
Altezza della scatola di cartone [cm]: 32
Lunghezza della scatola di cartone [cm]: 44

33629 LOGI 02-1022-142 cm

Doppio pulsante NO

Volume della scatola di cartone [m³]: 0.035904