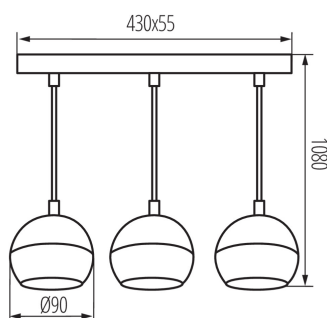


33684 GALOBA C 3xGU10 W

Lampada a sospensione

5905339336842



Kanlux GALOBA è una serie completa di lampade, composta da apparecchi a sospensione (Galoba C), da parete (Galoba W) e da soffitto. Le lampade a sospensione Kanlux GALOBA C possono essere utilizzate con successo nell'illuminazione di isole o tavoli, apparecchi da parete e soffitto (da 1 a 4 punti luce) possono essere utilizzati in soggiorno, ingresso o camera da letto. Disponibili anche con interruttore integrato nella base. L'intera serie di apparecchi Kanlux GALOBA ha un paralume removibile, grazie al quale possiamo sostituire rapidamente e comodamente le lampadine.

DATI GENERALI:

Colore: bianco

Luogo di montaggio: montaggio a soffitto

Luogo d'uso: all'interno

Distanza minima dall' oggetto illuminata: 0,5m

Lunghezza [mm]: 430

Larghezza [mm]: 55

Altezza [mm]: 1080

Diametro [mm]: 90

DATI TECNICI:

Tensione nominale [V]: 220-240 AC

Frequenza nominale [Hz]: 50

Potenza massima [W]: 3 x max 35

Grado di protezione contro le scosse elettriche: I

Lampada: PAR16

Lampada inclusa: non

Attacco: GU10

Temperatura esercizio [°C]: 5÷25

Materiale del corpo: alluminio

Tipo di allacciamento: morsettiera a vite

Gamma di sezioni dei cavi utilizzati [mm²]: 0,75÷1,5

Grado IP: 20

DATI LOGISTICI:

Tipo di confezionamento: 8

Numero di pezzi nell' imballaggio secondario: 1

Numero di pezzi in un imballaggio : 8

Peso unitario netto [g]: 1008

Grammatura [g]: 1400

Lunghezza dell'unità di imballaggio [cm]: 47.5

Larghezza dell'unità di imballaggio [cm]: 20.5

Altezza dell'unità di imballaggio [cm]: 14.5

Lampada a sospensione

Peso della scatola di cartone [Kg]: 11.2
Larghezza della scatola di cartone [cm]: 50
Altezza della scatola di cartone [cm]: 43
Lunghezza della scatola di cartone [cm]: 60
Volume della scatola di cartone [m³]: 0.129

INFORMAZIONI SUPPLEMENTARI:

- Altezza massima della sorgente luminosa 55 mm