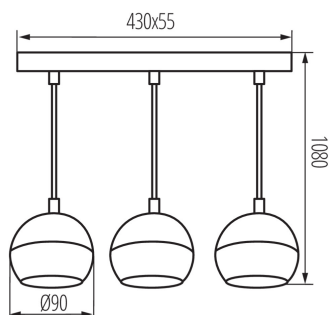


## 33685 GALOBA C 3xGU10 B

Lampada a sospensione

5905339336859



Kanlux GALOBA è una serie completa di lampade, composta da lampade a sospensione (GALOBA C), lampade da parete (GALOBA W) e da soffitto. Le lampade a sospensione Kanlux GALOBA C possono essere utilizzate con successo nell'illuminazione di isole o tavoli, apparecchi da parete e soffitto (da 1 a 4 punti luce) possono essere utilizzati in soggiorno, ingresso o camera da letto. Disponibili anche con interruttore integrato nella base. L'intera serie di apparecchi Kanlux GALOBA ha un paralume removibile, grazie al quale possiamo sostituire rapidamente e comodamente le lampadine.

### DATI GENERALI:

**Colore:** nero

**Luogo di montaggio:** montaggio a soffitto

**Luogo d'uso:** all'interno

**Distanza minima dall' oggetto illuminata:** 0,5m

**Lampada inclusa:** non

**Lunghezza [mm]:** 430

**Larghezza [mm]:** 55

**Altezza [mm]:** 1080

**Diametro [mm]:** 90

### DATI TECNICI:

**Tensione nominale [V]:** 220-240 AC

**Frequenza nominale [Hz]:** 50

**Potenza massima [W]:** 3 x max 35

**Grado di protezione contro le scosse elettriche:** I

**Lampada:** PAR16

**Attacco:** GU10

**Temperatura esercizio [°C]:** 5÷25

**Materiale del corpo:** lega di alluminio

**Tipo di allacciamento:** morsettiera a vite

**Gamma di sezioni dei cavi utilizzati [mm<sup>2</sup>]:** 0,75÷1,5

**Grado IP:** 20

### DATI LOGISTICI:

**Unità di misura:** pezzo

**Tipo di confezionamento:** 8

**Numero di pezzi nell' imballaggio secondario:** 1

**Numero di pezzi in un imballaggio :** 8

**Peso unitario netto [g]:** 1008

**Grammatura [g]:** 1400

**Lunghezza dell'unità di imballaggio [cm]:** 47.5

**Larghezza dell'unità di imballaggio [cm]:** 20.5

Lampada a sospensione

**Altezza dell'unità di imballaggio [cm]:** 14.5

**Peso della scatola di cartone [Kg]:** 11.2

**Larghezza della scatola di cartone [cm]:** 50

**Altezza della scatola di cartone [cm]:** 43

**Lunghezza della scatola di cartone [cm]:** 60

**Volume della scatola di cartone [m<sup>3</sup>]:** 0.129

### INFORMAZIONI SUPPLEMENTARI:

- Altezza massima della sorgente luminosa 55 mm Maximální výška světelného zdroje 55 mm