

# iQ-LED

## Kanlux

### 33884 IQ-LED FL-90W-NW

Proiettore a LED

5905339338846



up to  
**120** lm/W

DESIGN  
unique

LED  
technology



L'elevato standard di una produzione completamente automatizzata garantisce la ripetibilità dei parametri illuminotecnici. Questi ultimi includono LED di marca con una vita media di almeno 50.000 ore. L'insieme di queste caratteristiche ci permette di fornire una garanzia di 5 anni sull'intera serie di proiettori.

#### DATI GENERALI:

**Colore:** nero

**Luogo di montaggio:** montaggio a parete , montaggio a soffitto

**Luogo d'uso:** all'esterno

**Distanza minima dall' oggetto illuminata:** 1m

**Compatibile con dimmer:** non

**RAL:** 7024

**rilevamento del movimento:** non

**Larghezza [mm]:** 243

**Altezza [mm]:** 314

**Profondità [mm]:** 38

**Contenuto di mercurio:** non

**LED integrati:** si

#### DATI TECNICI:

**Tensione nominale [V]:** 220-240 AC

**Frequenza nominale [Hz]:** 50

**Potenza massima [W]:** 90

**Grado di protezione contro le scosse elettriche :** I

**Diffusore:** vetro temperato

**Tipo di spia:** LED SMD

**Flusso luminoso [lm]:** 10800

**Flusso luminoso della lampadina da accesa  $\Phi$ use [lm] :** 12000

**Flusso luminoso della lampadina da accesa  $\Phi$ use [lm] :** in sfera (360°)

**Tonalità della luce:** bianco

**Temperatura di colore [K]:** 4000

**Coerenza dei colori in ellissi di MacAdam :**  $\leq 6$

**Indice di resa cromatica :** 80

**Durata [h]:** 50000

**Numero di cicli accensione/spegnimento :**  $\geq 25000$

Data di emissione: 31.01.2024, 10:44

Ci riserviamo la possibilità di introdurre delle modifiche tecniche. I dati contenuti in questo materiale non sono legalmente vincolanti.

Fotometria: risultati conseguiti durante l'esame di una singola unità del prodotto.

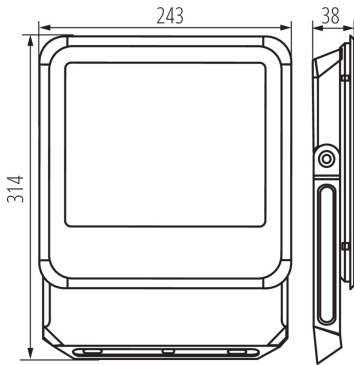
IT

# iQ-LED

## Kanlux

### 33884 IQ-LED FL-90W-NW

Proiettore a LED



**Angolo di illuminazione [°]:** 100  
**Efficienza [lm/W]:** 120  
**Temperatura esercizio [°C]:** -30÷50  
**Materiale del corpo:** metallo  
**Tipo di allacciamento:** estremità libere dei conduttori  
**Tipo di cavo:** H05RN-F  
**Lunghezza del cavo [mt]:** 0.3  
**Sezione tubo [mm²]:** 1  
**Tempo di riscaldamento della lampada [s]:** ≤1  
**Tempo di accensione della lampada [s]:** ≤0,5  
**Plafoniera mobile in verticale [°]:** 180  
**Grado IP:** 65

#### DATI LOGISTICI:

**Unità di misura:** pezzo  
**Tipo di confezionamento:** 5  
**Numero di pezzi nell' imballaggio secondario:** 1  
**Numero di pezzi in un imballaggio :** 5  
**Peso unitario netto [g]:** 1264  
**Grammatura [g]:** 1450  
**Peso unitario lordo [g]:** 1332  
**Lunghezza dell'unità di imballaggio [cm]:** 24.5  
**Larghezza dell'unità di imballaggio [cm]:** 4  
**Altezza dell'unità di imballaggio [cm]:** 32  
**Peso della scatola di cartone [Kg]:** 7.25  
**Larghezza della scatola di cartone [cm]:** 24  
**Altezza della scatola di cartone [cm]:** 37  
**Lunghezza della scatola di cartone [cm]:** 30  
**Volume della scatola di cartone [m³]:** 0.02664

#### INFORMAZIONI SUPPLEMENTARI:

- 5 anni di garanzia secondo le condizioni della dichiarazione di garanzia consultabile sul sito [www.kanlux.com](http://www.kanlux.com)

Data di emissione: 31.01.2024, 10:44

Ci riserviamo la possibilità di introdurre delle modifiche tecniche. I dati contenuti in questo materiale non sono legalmente vincolanti.  
Fotometria: risultati conseguiti durante l'esame di una singola unità del prodotto.

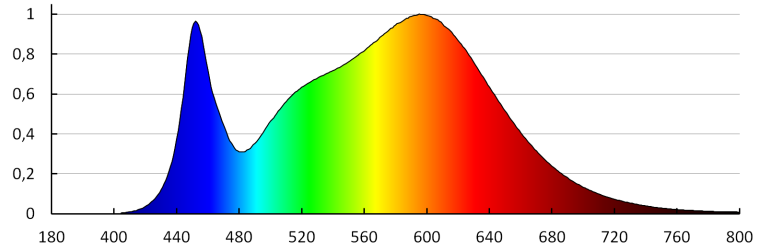
IT

# iQ-LED

## Kanlux

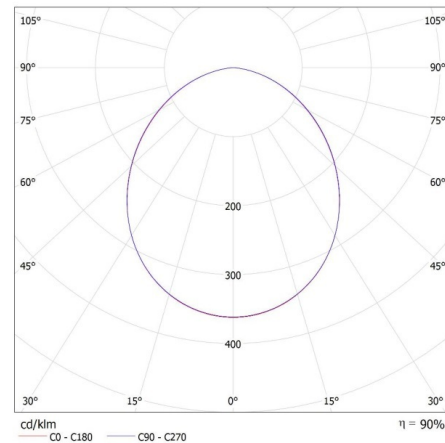
### 33884 IQ-LED FL-90W-NW

Proiettore a LED



KANLUX S.A. (kat 33884) IQ-LED FL-90W-NW / LDC (Polar)

Luminaire: KANLUX S.A. (kat 33884) IQ-LED FL-90W-NW  
Lamps: 1 x IQ-LED FL-90W-NW



#### ACCESSORI

33889



IQ-LED FL QC I 3x1MM2

Connettore rapido ermetico per un collegamento facile, rapido e sicuro del cavo di collegamento e del proiettore, IQ-LED FL QC I 3x1MM2 (33889)

Data di emissione: 31.01.2024, 10:44

Ci riserviamo la possibilità di introdurre delle modifiche tecniche. I dati contenuti in questo materiale non sono legalmente vincolanti.

Fotometria: risultati conseguiti durante l'esame di una singola unità del prodotto.

IT