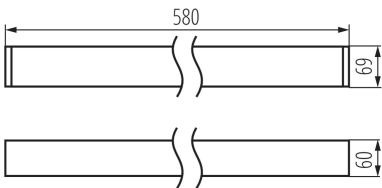


Plafoniera LED lineare

5905339339041



DATI GENERALI:

Colore: bianco

Luogo di montaggio: montaggio a soffitto

Luogo d'uso: all'interno

Distanza minima dall' oggetto illuminata: 0,5m

Compatibile con dimmer: non

Direzione dell'illuminazione: fondo

Lunghezza [mm]: 580

Larghezza [mm]: 60

Altezza [mm]: 69

LED integrati: si

DATI TECNICI:

Tensione nominale [V]: 220-240 AC

Frequenza nominale [Hz]: 50

Potenza massima [W]: 10

Grado di protezione contro le scosse elettriche : I

Diffusore: plastica

Tipo di spia: LED SMD

Flusso luminoso [lm]: 1200

Tonalità della luce: bianco

Temperatura di colore [K]: 4000

Coerenza dei colori in ellissi di MacAdam : ≤ 3

Indice di resa cromatica : 80

Durata [h]: 50000

Indice di comportamento del flusso luminoso al termine del periodo nominale d'uso: L90B10

Numero di cicli accensione/spegnimento: ≥ 30000

Angolo di illuminazione [°]: X75/Y90

Efficienza [lm/W]: 120

Temperatura esercizio [°C]: 5÷25

Tipo di paralume: microprismatico

Materiale del corpo: alluminio

Tipo di allacciamento: morsettiera autobloccante

Gamma di sezioni dei cavi utilizzati [mm²]: 1,5÷2,5

Tempo di riscaldamento della lampada [s]: ≤ 1

Tempo di accensione della lampada [s]: $\leq 0,5$

Grado IP: 20

DATI LOGISTICI:

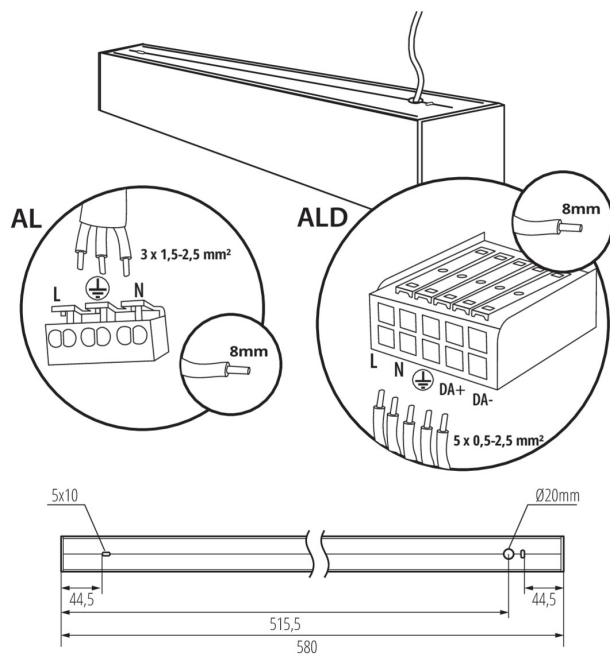
Unità di misura: pezzo

Tipo di confezionamento: 1

Numero di pezzi nell' imballaggio secondario: 1

33904 AL-SL-NW-MPR-W-NT

Plafoniera LED lineare



Numero di pezzi in un imballaggio : 1

Peso unitario netto [g] : 1150

Grammatura [g] : 1342

Lunghezza dell'unità di imballaggio [cm] : 74.5

Larghezza dell'unità di imballaggio [cm] : 11

Altezza dell'unità di imballaggio [cm] : 7

Peso della scatola di cartone [Kg] : 1.342

Larghezza della scatola di cartone [cm] : 11

Altezza della scatola di cartone [cm] : 7

Lunghezza della scatola di cartone [cm] : 74.5

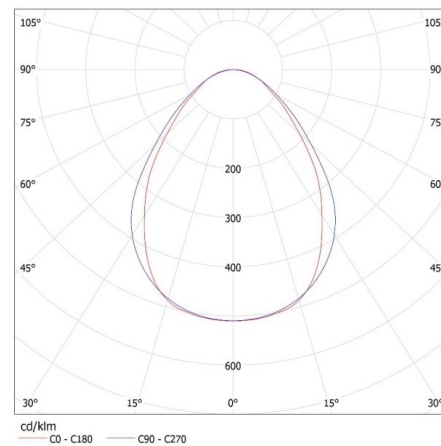
Volume della scatola di cartone [m³] : 0.005737

INFORMAZIONI SUPPLEMENTARI:

- 5 anni di garanzia secondo le condizioni della dichiarazione di garanzia consultabile sul sito Internet

KANLUX S.A. (kat 33904) AL-SL-NW-MPR-W-NT / LDC (Polar)

Luminaire: KANLUX S.A. (kat 33904) AL-SL-NW-MPR-W-NT
Lamps: 1 x AL-SL-NW-MPR



Plafoniera LED lineare

ACCESSORI

32540

ALIN CORD 1F-W

Cavo di alimentazione per Alin e per binari, 1-fase, bianco, 150 cm



32541

ALIN CORD 1F-B

Connessione di alimentazione per apparecchi e linee ALIN, 1 fase, nero, 150cm



32542

ALIN CORD 1F-SR

Cavo di alimentazione per Alin e per binari, 1-fase, argento, 150 cm



07871

ROPE-NT 150 SINGLE

ROPE-NT 150 set funicelle in metallo per sospensione, 2 pezzi



29557

ALIN NT GRIP

Supporto da parete per Alin, set di 2 pezzi



27109

KLOSZ MPR AL 11W/17W

Paralume MPR per apparecchio ALIN, PARALUME MPR AL 11W/17W, (27109)

