

Plafoniera LED lineare

5905339339164



DATI GENERALI:

Colore: nero
Luogo di montaggio: montaggio a soffitto
Luogo d'uso: all'interno
Distanza minima dall' oggetto illuminata: 0,5m
Compatibile con dimmer: non
Direzione dell'illuminazione: fondo
Lunghezza [mm]: 580
Larghezza [mm]: 60
Altezza [mm]: 69
LED integrati: si

DATI TECNICI:

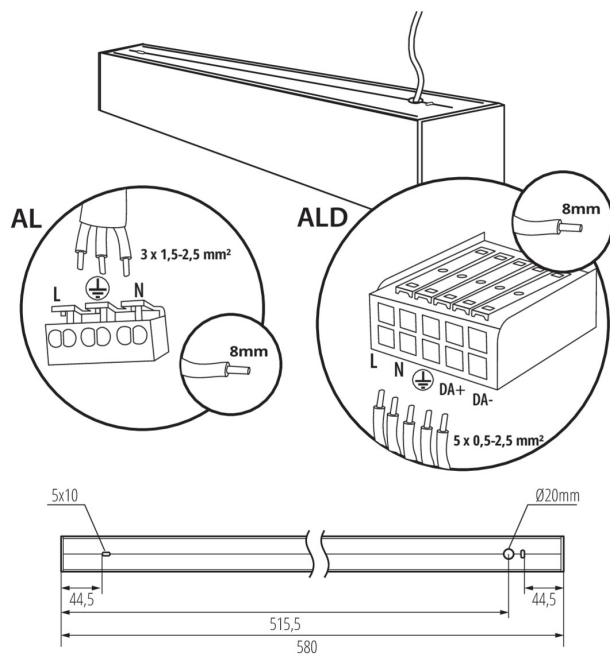
Tensione nominale [V]: 220-240 AC
Frequenza nominale [Hz]: 50
Potenza massima [W]: 10
Grado di protezione contro le scosse elettriche : I
Diffusore: plastica
Tipo di spia: LED SMD
Flusso luminoso [lm]: 1200
Tonalità della luce: bianco
Temperatura di colore [K]: 4000
Coerenza dei colori in ellissi di MacAdam : ≤3
Indice di resa cromatica : 80
Durata [h]: 50000
Indice di comportamento del flusso luminoso al termine del periodo nominale d'uso: L90B10
Numero di cicli accensione/spengimento : ≥30000
Angolo di illuminazione [°]: X75/Y90
Efficienza [lm/W]: 120
Temperatura esercizio [°C]: 5÷25
Tipo di paralume: microprismatico
Materiale del corpo: alluminio
Tipo di allacciamento: morsettiera autobloccante
Gamma di sezioni dei cavi utilizzati [mm²]: 1,5÷2,5
Tempo di riscaldamento della lampada [s] : ≤1
Tempo di accensione della lampada [s] : ≤0,5
Grado IP: 20

DATI LOGISTICI:

Unità di misura: pezzo
Tipo di confezionamento: 1
Numero di pezzi nell' imballaggio secondario : 1

33916 AL-SL-NW-MPR-B-NT

Plafoniera LED lineare



Numero di pezzi in un imballaggio : 1

Peso unitario netto [g] : 1150

Grammatura [g] : 1342

Lunghezza dell'unità di imballaggio [cm] : 74.5

Larghezza dell'unità di imballaggio [cm] : 11

Altezza dell'unità di imballaggio [cm] : 7

Peso della scatola di cartone [Kg] : 1.342

Larghezza della scatola di cartone [cm] : 11

Altezza della scatola di cartone [cm] : 7

Lunghezza della scatola di cartone [cm] : 74.5

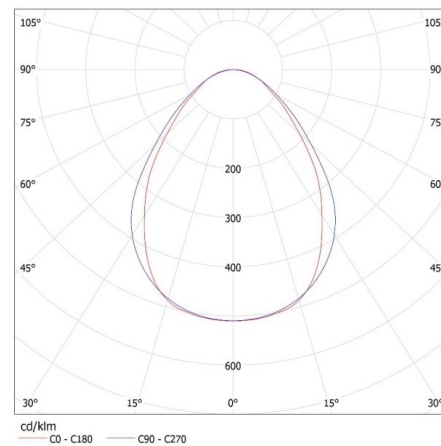
Volume della scatola di cartone [m³] : 0.005737

INFORMAZIONI SUPPLEMENTARI:

- 5 anni di garanzia secondo le condizioni della dichiarazione di garanzia consultabile sul sito Internet

KANLUX S.A. (kat 33916) AL-SL-NW-MPR-B-NT / LDC (Polar)

Luminaire: KANLUX S.A. (kat 33916) AL-SL-NW-MPR-B-NT
Lamps: 1 x AL-SL-NW-MPR



Plafoniera LED lineare

ACCESSORI

32540

ALIN CORD 1F-W

Cavo di alimentazione per Alin e per binari, 1-fase, bianco, 150 cm



32541

ALIN CORD 1F-B

Connessione di alimentazione per apparecchi e linee ALIN, 1 fase, nero, 150cm



32542

ALIN CORD 1F-SR

Cavo di alimentazione per Alin e per binari, 1-fase, argento, 150 cm



07871

ROPE-NT 150 SINGLE

ROPE-NT 150 set funicelle in metallo per sospensione, 2 pezzi



29557

ALIN NT GRIP

Supporto da parete per Alin, set di 2 pezzi



27109

KLOSZ MPR AL 11W/17W

Paralume MPR per apparecchio ALIN, PARALUME MPR AL 11W/17W, (27109)

