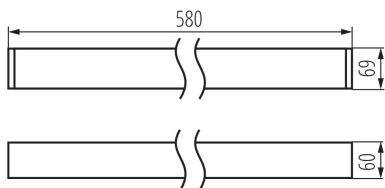
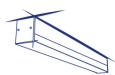


Plafoniera LED lineare

5905339339249



### DATI GENERALI:

**Colore:** argento

**Luogo di montaggio:** montaggio a soffitto

**Luogo d'uso:** all'interno

**Distanza minima dall' oggetto illuminata:** 0,5m

**Compatibile con dimmer:** non

**Direzione dell'illuminazione:** fondo

**Lunghezza [mm]:** 580

**Larghezza [mm]:** 60

**Altezza [mm]:** 69

**LED integrati:** si

### DATI TECNICI:

**Tensione nominale [V]:** 220-240 AC

**Frequenza nominale [Hz]:** 50

**Potenza massima [W]:** 10

**Grado di protezione contro le scosse elettriche :** I

**Diffusore:** plastica

**Tipo di spia:** LED SMD

**Flusso luminoso [lm]:** 1300

**Tonalità della luce:** bianco

**Temperatura di colore [K]:** 4000

**Coerenza dei colori in ellissi di MacAdam :**  $\leq 3$

**Indice di resa cromatica :** 80

**Durata [h]:** 50000

**Indice di comportamento del flusso luminoso al termine del periodo nominale d'uso:** L90B10

**Numero di cicli accensione/spengimento:**  $\geq 30000$

**Angolo di illuminazione [°]:** X85/Y95

**Efficienza [lm/W]:** 130

**Temperatura esercizio [°C]:** 5÷25

**Tipo di paralume:** opaco

**Materiale del corpo:** alluminio

**Tipo di allacciamento:** morsettiera autobloccante

**Gamma di sezioni dei cavi utilizzati [mm<sup>2</sup>]:** 1,5÷2,5

**Tempo di riscaldamento della lampada [s]:**  $\leq 1$

**Tempo di accensione della lampada [s]:**  $\leq 0,5$

**Grado IP:** 20

### DATI LOGISTICI:

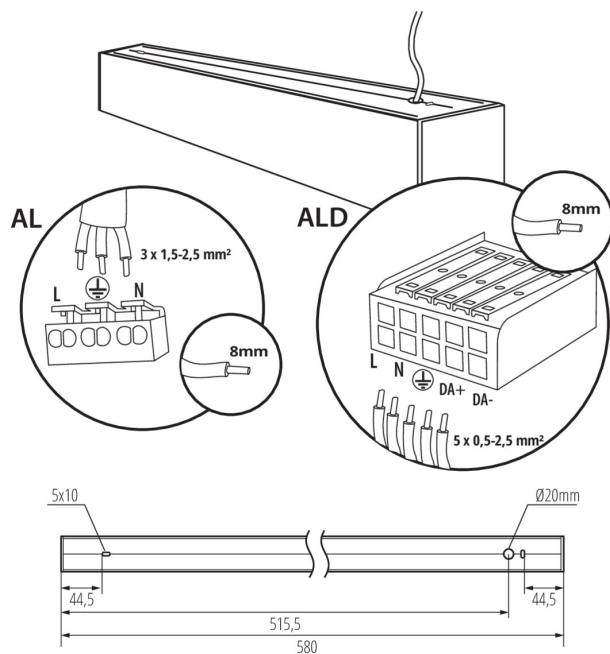
**Unità di misura:** pezzo

**Tipo di confezionamento:** 1

**Numero di pezzi nell' imballaggio secondario:** 1

## 33924 AL-SL-NW-MAT-S-NT

Plafoniera LED lineare



Numero di pezzi in un imballaggio : 1

Peso unitario netto [g] : 1150

Grammatura [g] : 1342

Lunghezza dell'unità di imballaggio [cm] : 74.5

Larghezza dell'unità di imballaggio [cm] : 11

Altezza dell'unità di imballaggio [cm] : 7

Peso della scatola di cartone [Kg] : 1.342

Larghezza della scatola di cartone [cm] : 11

Altezza della scatola di cartone [cm] : 7

Lunghezza della scatola di cartone [cm] : 74.5

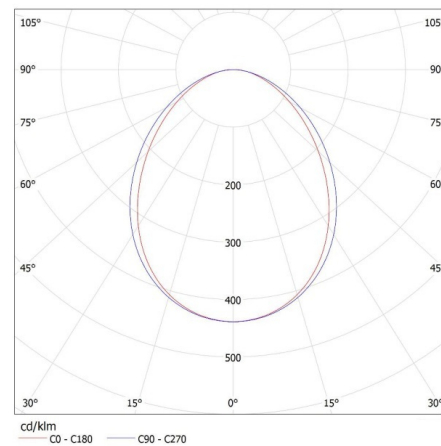
Volume della scatola di cartone [m³] : 0.005737

### INFORMAZIONI SUPPLEMENTARI:

- 5 anni di garanzia secondo le condizioni della dichiarazione di garanzia consultabile sul sito Internet

KANLUX S.A. (kat 33924) AL-SL-NW-MAT-S-NT / LDC (Polar)

Luminaire: KANLUX S.A. (kat 33924) AL-SL-NW-MAT-S-NT  
Lamps: 1 x AL-SL-NW-MAT



Plafoniera LED lineare

### ACCESSORI

32540

ALIN CORD 1F-W

Cavo di alimentazione per Alin e per binari, 1-fase, bianco, 150 cm



32541

ALIN CORD 1F-B

Connessione di alimentazione per apparecchi e linee ALIN, 1 fase, nero, 150cm



32542

ALIN CORD 1F-SR

Cavo di alimentazione per Alin e per binari, 1-fase, argento, 150 cm



07871

ROPE-NT 150 SINGLE

ROPE-NT 150 set funicelle in metallo per sospensione, 2 pezzi



29557

ALIN NT GRIP

Supporto da parete per Alin, set di 2 pezzi



27109

KLOSZ MPR AL 11W/17W

Paralume MPR per apparecchio ALIN, PARALUME MPR AL 11W/17W, (27109)

