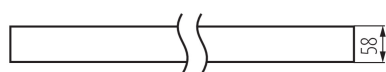
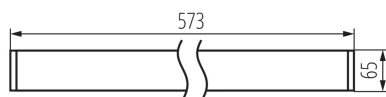


Plafoniera LED lineare

5905339341594



**DALI**  
system



### DATI GENERALI:

**Colore:** bianco

**Luogo di montaggio:** montaggio a soffitto

**Luogo d'uso:** all'interno

**Distanza minima dall' oggetto illuminata:** 0,5m

**Compatibile con dimmer:** DALI

**Direzione dell'illuminazione:** fondo

**Lunghezza [mm]:** 580

**Larghezza [mm]:** 60

**Altezza [mm]:** 69

**LED integrati:** si

### DATI TECNICI:

**Tensione nominale [V]:** 220-240 AC

**Frequenza nominale [Hz]:** 50

**Potenza massima [W]:** 19

**Grado di protezione contro le scosse elettriche :** I

**Diffusore:** plastica

**Tipo di spia:** LED SMD

**Flusso luminoso [lm]:** 2050

**Tonalità della luce:** Bianco caldo

**Temperatura di colore [K]:** 3000

**Coerenza dei colori in ellissi di MacAdam :**  $\leq 3$

**Indice di resa cromatica :** 80

**Durata [h]:** 50000

**Indice di comportamento del flusso luminoso al termine del periodo nominale d'uso:** L90B10

**Numero di cicli accensione/spengimento:**  $\geq 30000$

**Angolo di illuminazione [°]:** X75/Y90

**Efficienza [lm/W]:** 108

**Temperatura esercizio [°C]:** 5÷25

**Tipo di paralume:** microprismatico

**Materiale del corpo:** alluminio

**Tipo di allacciamento:** morsettiera autobloccante

**Gamma di sezioni dei cavi utilizzati [mm<sup>2</sup>]:** 0,5÷2,5

**Tempo di riscaldamento della lampada [s]:**  $\leq 1$

**Tempo di accensione della lampada [s]:**  $\leq 0,5$

**Grado IP:** 20

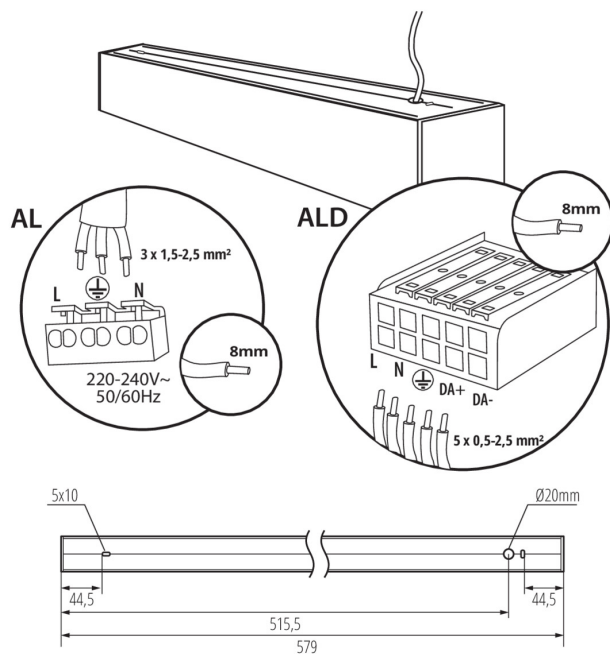
### DATI LOGISTICI:

**Unità di misura:** pezzo

**Tipo di confezionamento:** 1

**Numero di pezzi nell' imballaggio secondario:** 1

### Plafoniera LED lineare



**Numero di pezzi in un imballaggio** : 1

**Peso unitario netto [g]** : 1195

**Grammatura [g]** : 1387

**Lunghezza dell'unità di imballaggio [cm]** : 74.5

**Larghezza dell'unità di imballaggio [cm]** : 11

**Altezza dell'unità di imballaggio [cm]** : 7

**Peso della scatola di cartone [Kg]** : 1.387

**Larghezza della scatola di cartone [cm]** : 11

**Altezza della scatola di cartone [cm]** : 7

**Lunghezza della scatola di cartone [cm]** : 74.5

**Volume della scatola di cartone [m³]** : 0.005737

#### INFORMAZIONI SUPPLEMENTARI:

- 5 anni di garanzia secondo le condizioni della dichiarazione di garanzia consultabile sul sito Internet

Plafoniera LED lineare

### ACCESSORI

32543



ALIN CORD DALI 1F-W

Cavo di alimentazione per Alin e per binari, 1-fase, DALI, bianco, 150 cm

32544



ALIN CORD DALI 1F-B

Cavo di alimentazione per Alin e per binari, 1-fase, DALI, nero, 150

32545



ALIN CORD DALI 1F-SR

Cavo di alimentazione per Alin e per binari, 1-fase, DALI, argento, 150 cm

07871



ROPE-NT 150 SINGLE

ROPE-NT 150 set funicelle in metallo per sospensione, 2 pezzi

29557



ALIN NT GRIP

Supporto da parete per Alin, set di 2 pezzi

27109



KLOSZ MPR AL 11W/17W

Paralume MPR per apparecchio ALIN, PARALUME MPR AL 11W/17W, (27109)