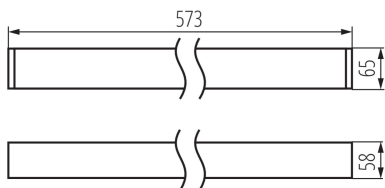


Plafoniera LED lineare

5905339341709



**DALI**  
system



### DATI GENERALI:

**Colore:** nero  
**Luogo di montaggio:** montaggio a soffitto  
**Luogo d'uso:** all'interno  
**Distanza minima dall' oggetto illuminata:** 0,5m  
**Compatibile con dimmer:** DALI  
**Direzione dell'illuminazione:** fondo  
**Lunghezza [mm]:** 580  
**Larghezza [mm]:** 60  
**Altezza [mm]:** 69  
**LED integrati:** si

### DATI TECNICI:

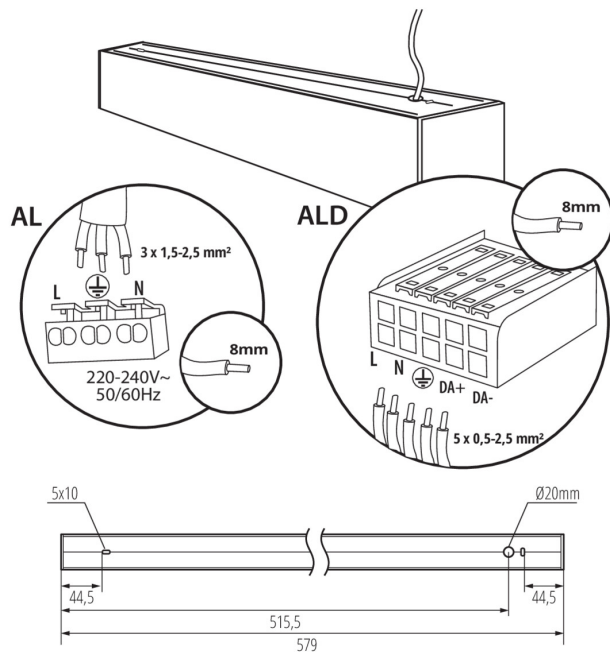
**Tensione nominale [V]:** 220-240 AC  
**Frequenza nominale [Hz]:** 50  
**Potenza massima [W]:** 10  
**Grado di protezione contro le scosse elettriche :** I  
**Diffusore:** plastica  
**Tipo di spia:** LED SMD  
**Flusso luminoso [lm]:** 1050  
**Tonalità della luce:** Bianco caldo  
**Temperatura di colore [K]:** 3000  
**Coerenza dei colori in ellissi di MacAdam :** ≤3  
**Indice di resa cromatica :** 80  
**Durata [h]:** 50000  
**Indice di comportamento del flusso luminoso al termine del periodo nominale d'uso:** L90B10  
**Numero di cicli accensione/spengimento :** ≥30000  
**Angolo di illuminazione [°]:** X75/Y90  
**Efficienza [lm/W]:** 105  
**Temperatura esercizio [°C]:** 5÷25  
**Tipo di paralume:** microprismatico  
**Materiale del corpo:** alluminio  
**Tipo di allacciamento:** morsettiera autobloccante  
**Gamma di sezioni dei cavi utilizzati [mm²]:** 0,5÷2,5  
**Tempo di riscaldamento della lampada [s] :** ≤1  
**Tempo di accensione della lampada [s] :** ≤0,5  
**Grado IP:** 20

### DATI LOGISTICI:

**Unità di misura:** pezzo  
**Tipo di confezionamento:** 1  
**Numero di pezzi nell' imballaggio secondario:** 1

## 34170 ALD-SL-WW-MPR-B-NT

Plafoniera LED lineare



Numero di pezzi in un imballaggio : 1

Peso unitario netto [g] : 1300

Grammatura [g] : 1377

Lunghezza dell'unità di imballaggio [cm] : 75

Larghezza dell'unità di imballaggio [cm] : 11

Altezza dell'unità di imballaggio [cm] : 7

Peso della scatola di cartone [Kg] : 1.377

Larghezza della scatola di cartone [cm] : 11

Altezza della scatola di cartone [cm] : 7

Lunghezza della scatola di cartone [cm] : 75

Volume della scatola di cartone [m³] : 0.005775

### INFORMAZIONI SUPPLEMENTARI:

- 5 anni di garanzia secondo le condizioni della dichiarazione di garanzia consultabile sul sito Internet

Plafoniera LED lineare

### ACCESSORI

32543



ALIN CORD DALI 1F-W

Cavo di alimentazione per Alin e per binari, 1-fase, DALI, bianco, 150 cm

32544



ALIN CORD DALI 1F-B

Cavo di alimentazione per Alin e per binari, 1-fase, DALI, nero, 150

32545



ALIN CORD DALI 1F-SR

Cavo di alimentazione per Alin e per binari, 1-fase, DALI, argento, 150 cm

07871



ROPE-NT 150 SINGLE

ROPE-NT 150 set funicelle in metallo per sospensione, 2 pezzi

29557



ALIN NT GRIP

Supporto da parete per Alin, set di 2 pezzi

27109



KLOSZ MPR AL 11W/17W

Paralume MPR per apparecchio ALIN, PARALUME MPR AL 11W/17W, (27109)