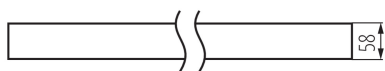


Plafoniera LED lineare

5905339341792



DALI
system



DATI GENERALI:

Colore: argento

Luogo di montaggio: montaggio a soffitto

Luogo d'uso: all'interno

Distanza minima dall' oggetto illuminata: 0,5m

Compatibile con dimmer: DALI

Direzione dell'illuminazione: fondo

Lunghezza [mm]: 580

Larghezza [mm]: 60

Altezza [mm]: 69

LED integrati: si

DATI TECNICI:

Tensione nominale [V]: 220-240 AC

Frequenza nominale [Hz]: 50

Potenza massima [W]: 19

Grado di protezione contro le scosse elettriche : I

Diffusore: plastica

Tipo di spia: LED SMD

Flusso luminoso [lm]: 2250

Tonalità della luce: Bianco caldo

Temperatura di colore [K]: 3000

Coerenza dei colori in ellissi di MacAdam : ≤ 3

Indice di resa cromatica : 80

Durata [h]: 50000

Indice di comportamento del flusso luminoso al termine del periodo nominale d'uso: L90B10

Numero di cicli accensione/spengimento: ≥ 30000

Angolo di illuminazione [°]: X85/Y95

Efficienza [lm/W]: 118

Temperatura esercizio [°C]: 5÷25

Tipo di paralume: opaco

Materiale del corpo: alluminio

Tipo di allacciamento: morsettiera autobloccante

Gamma di sezioni dei cavi utilizzati [mm²]: 0,5÷2,5

Tempo di riscaldamento della lampada [s]: ≤ 1

Tempo di accensione della lampada [s]: $\leq 0,5$

Grado IP: 20

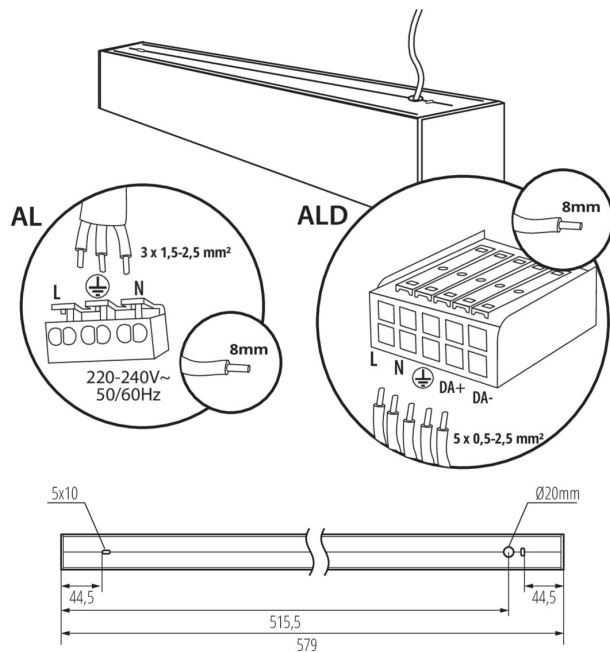
DATI LOGISTICI:

Unità di misura: pezzo

Tipo di confezionamento: 1

Numero di pezzi nell' imballaggio secondario: 1

Plafoniera LED lineare



Numero di pezzi in un imballaggio : 1

Peso unitario netto [g] : 1195

Grammatura [g] : 1387

Lunghezza dell'unità di imballaggio [cm] : 74.5

Larghezza dell'unità di imballaggio [cm] : 11

Altezza dell'unità di imballaggio [cm] : 7

Peso della scatola di cartone [Kg] : 1.387

Larghezza della scatola di cartone [cm] : 11

Altezza della scatola di cartone [cm] : 7

Lunghezza della scatola di cartone [cm] : 74.5

Volume della scatola di cartone [m³] : 0.005737

INFORMAZIONI SUPPLEMENTARI:

- 5 anni di garanzia secondo le condizioni della dichiarazione di garanzia consultabile sul sito Internet

Plafoniera LED lineare

ACCESSORI

32543



ALIN CORD DALI 1F-W

Cavo di alimentazione per Alin e per binari, 1-fase, DALI, bianco, 150 cm

32544



ALIN CORD DALI 1F-B

Cavo di alimentazione per Alin e per binari, 1-fase, DALI, nero, 150

32545



ALIN CORD DALI 1F-SR

Cavo di alimentazione per Alin e per binari, 1-fase, DALI, argento, 150 cm

07871



ROPE-NT 150 SINGLE

ROPE-NT 150 set funicelle in metallo per sospensione, 2 pezzi

29557



ALIN NT GRIP

Supporto da parete per Alin, set di 2 pezzi

27109



KLOSZ MPR AL 11W/17W

Paralume MPR per apparecchio ALIN, PARALUME MPR AL 11W/17W, (27109)