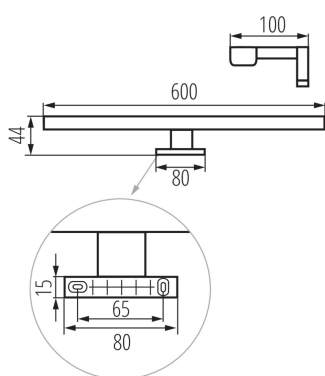


Linear LED furniture light

5905339349347

IP
44



Kanlux ASTIM è una lampada per il bagno a tenuta stagna (IP44). Può essere montata sopra uno specchio o un armadietto del bagno. I tre colori garantiscono flessibilità di impiego.

DATI GENERALI:

Colore: bianco
Luogo di montaggio: montaggio a parete/soffitto
Luogo d'uso: all'interno
Distanza minima dall' oggetto illuminata: 0,1m
Compatibile con dimmer: non
Direzione dell'illuminazione: fondo
Lunghezza [mm]: 600
Larghezza [mm]: 100
Altezza [mm]: 44
Contenuto di mercurio: non
LED integrati: si

DATI TECNICI:

Tensione nominale [V]: 220-240 AC
Frequenza nominale [Hz]: 50
Potenza massima [W]: 12
Grado di protezione contro le scosse elettriche: II
Diffusore: plastica
Tipo di spia: LED SMD
Flusso luminoso [lm]: 1070
Flusso luminoso della lampadina da accesa Φ use [lm]: 1450
Tonalità della luce: bianco
Temperatura di colore [K]: 4000
Coerenza dei colori in ellissi di MacAdam: ≤ 6
Indice di resa cromatica: 80
Durata [h]: 25000
Numero di cicli accensione/spegnimento: ≥ 15000
Angolo di illuminazione [°]: X120/Y105
Efficienza [lm/W]: 89
Temperatura esercizio [°C]: 5÷30
Materiale del corpo: alluminio
Tipo di allacciamento: morsettiera a vite
Gamma di sezioni dei cavi utilizzati [mm²]: 0,75÷1,5
Tempo di riscaldamento della lampada [s]: ≤ 1
Tempo di accensione della lampada [s]: $\leq 0,5$
Grado IP: 44

Data di emissione: 15.11.2022, 02:09

Ci riserviamo la possibilità di introdurre delle modifiche tecniche. I dati contenuti in questo materiale non sono legalmente vincolanti. Fotometria: risultati conseguiti durante l'esame di una singola unità del prodotto.

DATI LOGISTICI:

Tipo di confezionamento: 20
Numero di pezzi nell' imballaggio secondario: 1
Numero di pezzi in un imballaggio : 20
Peso unitario netto [g]: 238
Grammatura [g]: 430.5
Lunghezza dell'unità di imballaggio [cm]: 13
Larghezza dell'unità di imballaggio [cm]: 5
Altezza dell'unità di imballaggio [cm]: 61.5
Peso della scatola di cartone [Kg]: 8.61
Larghezza della scatola di cartone [cm]: 53
Altezza della scatola di cartone [cm]: 27.5
Lunghezza della scatola di cartone [cm]: 63
Volume della scatola di cartone [m³]: 0.091823

KANLUX S.A. (kat 34934) ASTIM IP44 12W-NW-W / LDC (Polar)

Luminaire: KANLUX S.A. (kat 34934) ASTIM IP44 12W-NW-W
Lamps: 1 x ASTIM IP44 12W-NW

