

## 35290 LEADIE LED W

Lampada da scrivania led

5905339352903



"KANLUX LADIE LED è un'elegante lampada da scrivania. Essendo orientabile su due assi può' essere utilizzata come fonte di illuminazione principale o come fonte di luce secondaria e decorativa"

### DATI GENERALI:

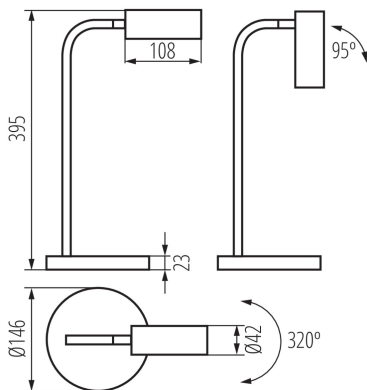
**Colore:** bianco  
**Luogo di montaggio:** a terra  
**Luogo d'uso:** all'interno  
**Distanza minima dall' oggetto illuminata:** 0,1m  
**Possibilità di oscuramento solo tramite il sistema elettronico interno:** si  
**Compatibile con dimmer:** non  
**Interruttore:** si  
**Lunghezza [mm]:** 108  
**Larghezza [mm]:** 145  
**Altezza [mm]:** 395  
**Diametro [mm]:** 146  
**LED integrati:** si

### DATI TECNICI:

**Tensione nominale [V]:** 220-240 AC  
**Frequenza nominale [Hz]:** 50  
**Potenza massima [W]:** max 4,6  
**Grado di protezione contro le scosse elettriche:** II  
**Diffusore:** plastica  
**Tipo di spia:** LED SMD  
**Flusso luminoso [lm]:** max 300  
**Flusso luminoso della lampadina da accesa  $\Phi$ use [lm]:** 370  
**Flusso luminoso della lampadina da accesa  $\Phi$ use [lm]:** in cono ampio (120°)  
**Tonalità della luce:** Bianco caldo, bianco, Bianco freddo  
**Temperatura di colore [K]:** 3000/4500/6500  
**Coerenza dei colori in ellissi di MacAdam:**  $\leq 6$   
**Indice di resa cromatica:** 80  
**Durata [h]:** 25000  
**Numero di cicli accensione/spegnimento:**  $\geq 15000$   
**Efficienza [lm/W]:** max 65  
**Materiale del corpo:** plastica  
**Materiale del braccio:** metallo  
**Tipo di allacciamento:** cavo con una spina (terminale)  
**Lunghezza del cavo [mt]:** 1.7  
**Tempo di riscaldamento della lampada [s]:**  $\leq 1$   
**Tempo di accensione della lampada [s]:**  $\leq 0,5$

## 35290 LEADIE LED W

Lampada da scrivania led



**Plafoniera mobile in orizzontale [°]: 320**

**Plafoniera mobile in verticale [°]: 95**

**Grado IP: 20**

### DATI LOGISTICI:

**Tipo di confezionamento: 8**

**Numero di pezzi nell' imballaggio secondario: 1**

**Numero di pezzi in un imballaggio : 8**

**Peso unitario netto [g]: 738**

**Grammatura [g]: 1018.75**

**Lunghezza dell'unità di imballaggio [cm]: 15**

**Larghezza dell'unità di imballaggio [cm]: 15**

**Altezza dell'unità di imballaggio [cm]: 43**

**Peso della scatola di cartone [Kg]: 8.15**

**Larghezza della scatola di cartone [cm]: 32.5**

**Altezza della scatola di cartone [cm]: 45**

**Lunghezza della scatola di cartone [cm]: 61.5**

**Volume della scatola di cartone [m<sup>3</sup>]: 0.089944**