

Lampada da scrivania led

5905339357809



Kanlux PREDA è una lampada da scrivania multifunzionale. Si distingue per un flusso luminoso elevato (come per le lampade da scrivania) - fino a 620 lumen (modello bianco). È dimmerabile ed è possibile cambiare la tonalità di colore della luce. Una caratteristica unica è la possibilità di richiudere il braccio della lampada attorno al proprio asse di 45 gradi. La lampada è dotata di una porta USB, grazie alla quale possiamo caricare i dispositivi mobili. Ideale sulla vostra scrivania o nel posto di lavoro. È anche adatta nei saloni di bellezza.

### DATI GENERALI:

**Colore:** nero

**Luogo di montaggio:** a terra

**Luogo d'uso:** all'interno

**Possibilità di oscuramento solo tramite il sistema elettronico interno:** si

**Compatibile con dimmer:** non

**Interruttore:** si

**Lunghezza [mm]:** 195

**Larghezza [mm]:** 124

**Altezza MAX [mm]:** 670

### DATI TECNICI:

**Tensione nominale [V]:** 220-240 AC

**Frequenza nominale [Hz]:** 50

**Potenza massima [W]:** max 7,3

**Grado di protezione contro le scosse elettriche:** II

**Diffusore:** plastica

**Tipo di spia:** LED SMD

**Flusso luminoso [lm]:** max 570

**Tonalità della luce:** Bianco caldo, bianco, Bianco freddo

**Temperatura di colore [K]:** 3000/5000/6500

**Coerenza dei colori in ellissi di MacAdam:** ≤6

**Indice di resa cromatica:** 80

**Durata [h]:** 25000

**Numero di cicli accensione/spegnimento:** 15000

**Efficienza [lm/W]:** max 78

**Materiale del corpo:** plastica

**Materiale del braccio:** plastica

**Tipo di allacciamento:** cavo con una spina (terminale)

**Lunghezza del cavo [mt]:** 1.8

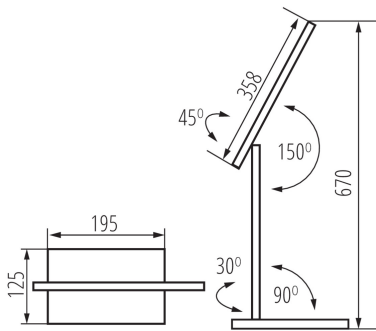
**Plafoniera mobile in orizzontale [°]:** 45

**Plafoniera mobile in verticale [°]:** 150

**Grado IP:** 20

## 35780 PREDA LED B

Lampada da scrivania led



### DATI LOGISTICI:

**Tipo di confezionamento:** 8

**Numero di pezzi nell' imballaggio secondario:** 1

**Numero di pezzi in un imballaggio :** 8

**Peso unitario netto [g]:** 1014

**Grammatura [g]:** 1317.5

**Lunghezza dell'unità di imballaggio [cm]:** 17

**Larghezza dell'unità di imballaggio [cm]:** 8.5

**Altezza dell'unità di imballaggio [cm]:** 46.5

**Peso della scatola di cartone [Kg]:** 10.54

**Larghezza della scatola di cartone [cm]:** 36.5

**Altezza della scatola di cartone [cm]:** 49

**Lunghezza della scatola di cartone [cm]:** 36.5

**Volume della scatola di cartone [m<sup>3</sup>]:** 0.06528