

36261 LARATA E27 B

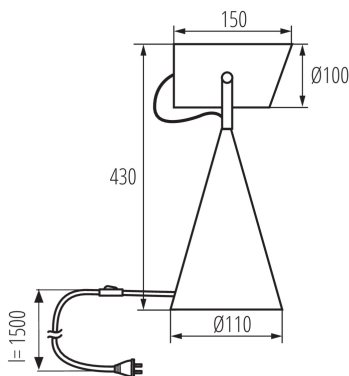
Lampada da tavolo

5905339362612



HIGH
quality
finish

DESIGN
unique



Kanlux LARATA E27 è una lampada da tavolo realizzata in metallo. Ha un aspetto originale e moderno. La lampada da tavolo Kanlux LARATA è un prodotto unico, realizzato con cura in ogni dettaglio. Grazie al suo peso, la lampada rimane stabile sulla superficie e non oscilla. Il braccio è regolato con l'ausilio di due eleganti viti, e il cavo a vista è inserito in una treccia esteticamente pregevole.

DATI GENERALI:

Colore: nero

Luogo di montaggio: a terra

Luogo d'uso: all'interno

Distanza minima dall' oggetto illuminata: 0,1m

Interruttore: si

Lunghezza [mm]: 150

Larghezza [mm]: 110

Altezza MAX [mm]: 430

DATI TECNICI:

Tensione nominale [V]: 220-240 AC

Frequenza nominale [Hz]: 50

Potenza massima [W]: max 5

Grado di protezione contro le scosse elettriche: II

Lampada inclusa: non

Attacco: E27

Temperatura esercizio [°C]: 5÷25

Materiale del corpo: metallo

Tipo di allacciamento: cavo con una spina (terminale)

Lunghezza del cavo [mt]: 1.5

Plafoniera mobile in verticale [°]: 110

Grado IP: 20

DATI LOGISTICI:

Tipo di confezionamento: 6

Numero di pezzi nell' imballaggio secondario: 1

Numero di pezzi in un imballaggio : 6

Peso unitario netto [g]: 1340

Grammatura [g]: 1678.33

Lunghezza dell'unità di imballaggio [cm]: 17.5

Larghezza dell'unità di imballaggio [cm]: 12.5

Altezza dell'unità di imballaggio [cm]: 43

Peso della scatola di cartone [Kg]: 10.06998

Larghezza della scatola di cartone [cm]: 36

Altezza della scatola di cartone [cm]: 46

36261 LARATA E27 B

Lampada da tavolo



Lunghezza della scatola di cartone [cm]: 41.5
Volume della scatola di cartone [m³]: 0.068724