

Lampada da tavolo

5905339362704



HIGH
quality
finish

DESIGN
unique



La lampada da tavolo Kanlux JUSI E27 può essere utilizzata come lampada da scrivania, lampada da comodino o come illuminazione supplementare della stanza. Il design di questa lampada è così universale che si può adattare perfettamente alla stanza dei giovani, al soggiorno o alla camera da letto. Decidiamo noi stessi la potenza della luce grazie alla possibilità di sostituire la lampadina con attacco E27. Dotata di paralume in metallo e un interruttore montato sul cavo di alimentazione. È possibile inclinare il braccio di 40 gradi, il paralume è orientabile di 180 gradi.

DATI GENERALI:

Colore: bianco

Luogo di montaggio: a terra

Luogo d'uso: all'interno

Distanza minima dall' oggetto illuminata: 0,1m

Interruttore: si

Lunghezza [mm]: 180

Larghezza [mm]: 175

Altezza MAX [mm]: 580

DATI TECNICI:

Tensione nominale [V]: 220-240 AC

Frequenza nominale [Hz]: 50

Potenza massima [W]: max 5

Grado di protezione contro le scosse elettriche: II

Lampada inclusa: non

Attacco: E27

Temperatura esercizio [°C]: 5÷25

Materiale del corpo: metallo

Tipo di allacciamento: cavo con una spina (terminale)

Lunghezza del cavo [mt]: 1.5

Plafoniera mobile in verticale [°]: 180

Grado IP: 20

DATI LOGISTICI:

Tipo di confezionamento: 4

Numero di pezzi nell' imballaggio secondario: 1

Numero di pezzi in un imballaggio : 4

Peso unitario netto [g]: 1860

Grammatura [g]: 2385

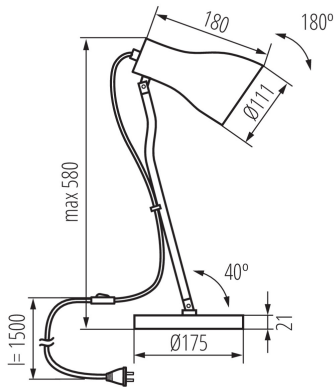
Lunghezza dell'unità di imballaggio [cm]: 19

Larghezza dell'unità di imballaggio [cm]: 19

Altezza dell'unità di imballaggio [cm]: 48

36270 JUSI E27 W

Lampada da tavolo



Peso della scatola di cartone [Kg]: 9.54
Larghezza della scatola di cartone [cm]: 40
Altezza della scatola di cartone [cm]: 50
Lunghezza della scatola di cartone [cm]: 40
Volume della scatola di cartone [m³]: 0.08