

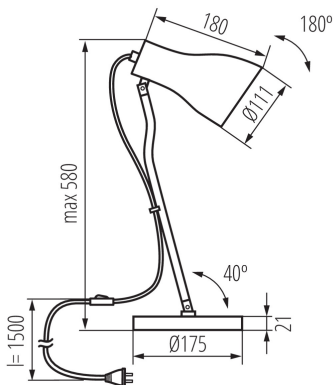
Lampada da tavolo

5905339362711



HIGH  
quality  
finish

DESIGN  
unique



La lampada da tavolo Kanlux JUSI E27 può essere utilizzata come lampada da scrivania, lampada da comodino o come illuminazione supplementare della stanza. Il design di questa lampada è così universale che si può adattare perfettamente alla stanza dei giovani, al soggiorno o alla camera da letto. Decidiamo noi stessi la potenza della luce grazie alla possibilità di sostituire la lampadina con attacco E27. Dotata di paralume in metallo e un interruttore montato sul cavo di alimentazione. È possibile inclinare il braccio di 40 gradi, il paralume è orientabile di 180 gradi.

### DATI GENERALI:

**Colore:** nero

**Luogo di montaggio:** a terra

**Luogo d'uso:** all'interno

**Distanza minima dall' oggetto illuminata:** 0,1m

**Interruttore:** si

**Lunghezza [mm]:** 180

**Larghezza [mm]:** 175

**Altezza MAX [mm]:** 580

### DATI TECNICI:

**Tensione nominale [V]:** 220-240 AC

**Frequenza nominale [Hz]:** 50

**Potenza massima [W]:** max 5

**Grado di protezione contro le scosse elettriche:** II

**Lampada inclusa:** non

**Attacco:** E27

**Temperatura esercizio [°C]:** 5÷25

**Materiale del corpo:** metallo

**Tipo di allacciamento:** cavo con una spina (terminale)

**Lunghezza del cavo [mt]:** 1.5

**Plafoniera mobile in verticale [°]:** 180

**Grado IP:** 20

### DATI LOGISTICI:

**Tipo di confezionamento:** 4

**Numero di pezzi nell' imballaggio secondario:** 1

**Numero di pezzi in un imballaggio :** 4

**Peso unitario netto [g]:** 1860

**Grammatura [g]:** 2385

**Lunghezza dell'unità di imballaggio [cm]:** 19

**Larghezza dell'unità di imballaggio [cm]:** 19

**Altezza dell'unità di imballaggio [cm]:** 48

Lampada da tavolo



**Peso della scatola di cartone [Kg]:** 9.54

**Larghezza della scatola di cartone [cm]:** 40

**Altezza della scatola di cartone [cm]:** 50

**Lunghezza della scatola di cartone [cm]:** 40

**Volume della scatola di cartone [m<sup>3</sup>]:** 0.08