

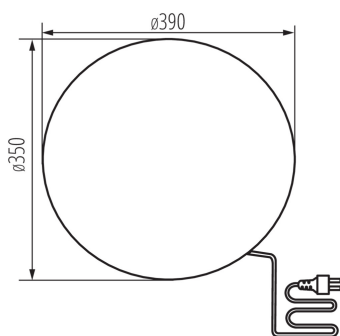
Lampada da giardino con lampadina sostituibile

5905339365910



IP
65

MO
DE
RN
design



Le lampade Kanlux STONO N sono un prodotto di indiscusso successo. Si tratta di sfere con diametri da 31 a 78 cm. Si adattano perfettamente ai giardini simulando il materiale roccioso. Ciascuna di esse è dotata di picchetti che consentono di fissare l'apparecchio nel terreno oltre che di un lungo cavo di alimentazione (3 metri). Le Kanlux STONO N utilizzano lampade led sostituibili.

DATI GENERALI:

Colore: granito

Luogo di montaggio: incasso terra - or - motaggio a terra

Luogo d'uso: all'interno e all'esterno

Distanza minima dall' oggetto illuminata: 0,2m

Altezza [mm]: 370

Diametro [mm]: 390

DATI TECNICI:

Tensione nominale [V]: 220-240 AC

Frequenza nominale [Hz]: 50

Potenza massima [W]: max 20

Grado di protezione contro le scosse elettriche : II

Diffusore: LLDPE

Lampada: GLS/CFL/LED

Lampada inclusa: non

Attacco: E27

Temperatura esercizio [°C]: -20÷35

Materiale del corpo: ABS

Tipo di allacciamento: cavo con una spina (terminale)

Tipo di cavo: H05RN-F

Lunghezza del cavo [mt]: 3

Sezione tubo [mm²]: 1

Grado IP: 65

DATI LOGISTICI:

Unità di misura: pezzo

Tipo di confezionamento: 1

Numero di pezzi nell' imballaggio secondario: 1

Numero di pezzi in un imballaggio : 1

Peso unitario netto [g]: 1738

Grammatura [g]: 2490

Lunghezza dell'unità di imballaggio [cm]: 39.5

Larghezza dell'unità di imballaggio [cm]: 39.5

Altezza dell'unità di imballaggio [cm]: 38

36591 STONO 390 N

Lampada da giardino con lampadina sostituibile



Peso della scatola di cartone [Kg] : 2.49

Larghezza della scatola di cartone [cm] : 39.5

Altezza della scatola di cartone [cm] : 38

Lunghezza della scatola di cartone [cm] : 39.5

Volume della scatola di cartone [m³] : 0.05929

INFORMAZIONI SUPPLEMENTARI:

- cavo da 3m incluso