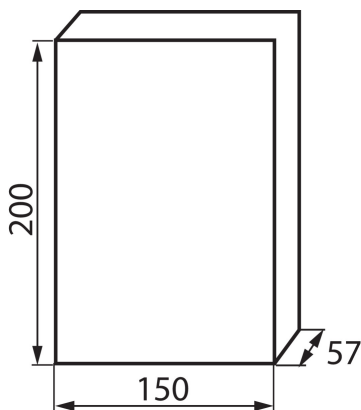


03841 DB106F 1X6P/FMD

Quadro di distribuzione serie DB

5905339038418



Quadri elettrici della serie DB che soddisfano il requisito della resistenza al calore con temperatura a 650°C possono essere utilizzati esclusivamente su superfici incombustibili (ad esempio pareti solide realizzate in materiali non infiammabili). Non possono essere applicati su superfici infiammabili (ad esempio cartongesso, legno), su cosiddette "pareti vuote" o su cavetti tecnici.

DATI GENERALI:

Colore: bianco / grigio chiaro

Colore della porta: grigio

Luogo di montaggio: per montaggio a incasso nella parete

Norm: PN-EN 62208

DATI TECNICI:

Tensione nominale [V]: 230/400 AC

Corrente nominale [A]: 63

Frequenza nominale [Hz]: 50

Grado di protezione contro le scosse elettriche: II

Materiale: plastica

Moduli: 6P

resistenza alla temperatura [°C]: 650

Grado IK: 06

Grado IP: 40

numero di file: 1

DATI LOGISTICI:

Tipo di confezionamento: 20

Numero di pezzi nell' imballaggio secondario: 1

Numero di pezzi in un imballaggio : 20

Peso unitario netto [g]: 384

Grammatura [g]: 525

Lunghezza dell'unità di imballaggio [cm]: 23

Larghezza dell'unità di imballaggio [cm]: 17.5

Altezza dell'unità di imballaggio [cm]: 10.5

Peso della scatola di cartone [Kg]: 10.5

Larghezza della scatola di cartone [cm]: 38

Altezza della scatola di cartone [cm]: 47.5

Lunghezza della scatola di cartone [cm]: 54

Volume della scatola di cartone [m³]: 0.09747

03841 DB106F 1X6P/FMD

Quadro di distribuzione serie DB