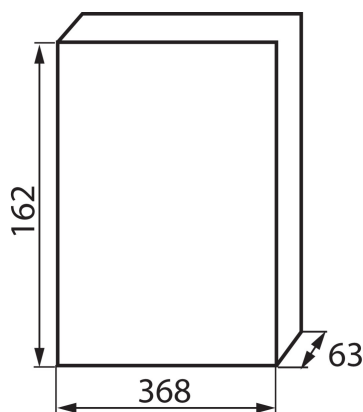


03854 DB118W 1X18P/SM

Quadro di distribuzione serie DB

5905339038548



Quadri elettrici della serie DB che soddisfano il requisito della resistenza al calore con temperatura a 650°C possono essere utilizzati esclusivamente su superfici incombustibili (ad esempio pareti solide realizzate in materiali non infiammabili). Non possono essere applicati su superfici infiammabili (ad esempio cartongesso, legno), su cosiddette "pareti vuote" o su cavetti tecnici.

DATI GENERALI:

Colore: bianco

Luogo di montaggio: montaggio a parete

Norm: PN-EN 62208

DATI TECNICI:

Tensione nominale [V]: 230/400 AC

Corrente nominale [A]: 63

Frequenza nominale [Hz]: 50

Grado di protezione contro le scosse elettriche: II

Materiale: plastica

Moduli: 18P

resistenza alla temperatura [°C]: 650

Grado IK: 06

Grado IP: 30

numero di file: 1

DATI LOGISTICI:

Tipo di confezionamento: 20

Numero di pezzi nell' imballaggio secondario: 1

Numero di pezzi in un imballaggio : 20

Peso unitario netto [g]: 400

Grammatura [g]: 550

Lunghezza dell'unità di imballaggio [cm]: 37.5

Larghezza dell'unità di imballaggio [cm]: 17

Altezza dell'unità di imballaggio [cm]: 7

Peso della scatola di cartone [Kg]: 11

Larghezza della scatola di cartone [cm]: 36

Altezza della scatola di cartone [cm]: 37

Lunghezza della scatola di cartone [cm]: 76.5

Volume della scatola di cartone [m³]: 0.101898

03854 DB118W 1X18P/SM

Quadro di distribuzione serie DB