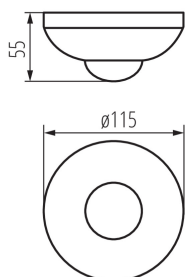


Sensore di movimento PIR

5905339004642



Kanlux ZONA JQ è il sensore di movimento con un campo massimo di rilevamento del movimento pari a 10 metri. È possibile regolare sia il tempo di illuminazione che il livello di illuminamento esterno a cui il sensore funziona.

### DATI GENERALI:

**Colore:** bianco

**Luogo di montaggio:** montaggio a soffitto

**Luogo d'uso:** all'interno

**Micro-intervallo tra i contatti del relè:** si

**Altezza [mm]:** 55

**Diametro [mm]:** 115

### DATI TECNICI:

**Tensione nominale [V]:** 220-240 AC

**Frequenza nominale [Hz]:** 50

**Grado di protezione contro le scosse elettriche:** II

**Materiale:** plastica

**Temperatura esercizio [°C]:** -20÷40

**Tipo di sensore:** PIR

**Tipo di allacciamento:** morsettiera a vite

**Gamma di sezioni dei cavi utilizzati [mm<sup>2</sup>]:** 1+2,5

**Tempo di funzionamento del sensore [secondo-minuto]:** 15-7

**Raggio d'azione del sensore [°]:** H360/V120

**Tempo di funzionamento massimo [min]:** 7

**Tempo di funzionamento minimo [s]:** 15

**Potenza massima [VA]:** 1200

**Impostazione dell'intensità di illuminazione con la quale il sensore rivela il movimento [lx]:** 3-2000

**Grado IP:** 20

**Portata del sensore [m]:** max 10

### DATI LOGISTICI:

**Tipo di confezionamento:** 50

**Numero di pezzi nell'imballaggio secondario:** 1

**Numero di pezzi in un imballaggio :** 50

**Peso unitario netto [g]:** 142

**Grammatura [g]:** 210

**Lunghezza dell'unità di imballaggio [cm]:** 11.5

**Larghezza dell'unità di imballaggio [cm]:** 11.5

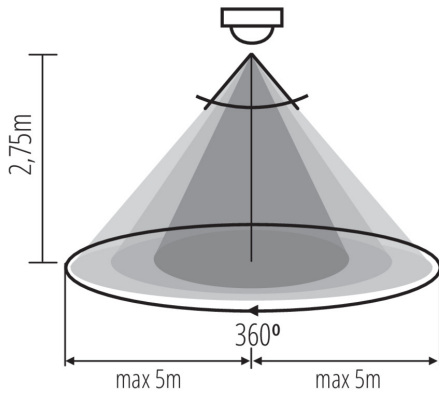
**Altezza dell'unità di imballaggio [cm]:** 6

**Peso della scatola di cartone [Kg]:** 10.5

**Larghezza della scatola di cartone [cm]:** 33

**Altezza della scatola di cartone [cm]:** 25.5

Sensore di movimento PIR



**Lunghezza della scatola di cartone [cm]: 60**

**Volume della scatola di cartone [m<sup>3</sup>]: 0.05049**

### INFORMAZIONI SUPPLEMENTARI:

- portata massima di rilevamento del movimento di 10 m
- angolo orizzontale massimo del sensore di movimento di 360°
- angolo verticale massimo del sensore di movimento di 120°
- possibilità di regolazione del tempo di accensione tra 15s. e 10 minuti
- possibilità di regolare l'intensità della luce ambientale in cui opera il dispositivo