

Lampada da parete-soffitto

5905339047977



DE
SIGN
unique



Kanlux SONDA è una lampada futurista a forma insolita, è perfetta per tutti gli interni arredati in stile moderno. Realizzata interamente in acciaio, diventerà senz'altro una decorazione incisiva di ogni ambiente. Il riflettore può essere posizionato in qualsiasi posizione, indirizzando la luce verso il posto desiderato.

DATI GENERALI:

Colore: cromato opaco
Luogo di montaggio: wall mounted, ceiling mounted
Luogo d'uso: all'interno
Distanza minima dall' oggetto illuminata: 0,5m
Lunghezza [mm]: 418
Larghezza [mm]: 60
Altezza [mm]: 165

DATI TECNICI:

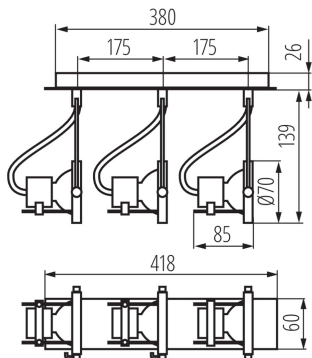
Tensione nominale [V]: 220-240 AC
Frequenza nominale [Hz]: 50
Potenza massima [W]: 3 x max 50
Grado di protezione contro le scosse elettriche: I
Lampada: PAR16
Lampada inclusa: non
Attacco: GU10
Temperatura esercizio [°C]: 5÷25
Materiale del corpo: acciaio
Tipo di allacciamento: morsettiera a vite
Gamma di sezioni dei cavi utilizzati [mm²]: 1÷2,5
Plafoniera mobile in orizzontale [°]: 320
Plafoniera mobile in verticale [°]: 90
Grado IP: 20

DATI LOGISTICI:

Tipo di confezionamento: 6
Numero di pezzi nell' imballaggio secondario: 1
Numero di pezzi in un imballaggio : 6
Peso unitario netto [g]: 1062
Grammatura [g]: 1333.33
Lunghezza dell'unità di imballaggio [cm]: 14.5
Larghezza dell'unità di imballaggio [cm]: 7.5
Altezza dell'unità di imballaggio [cm]: 50.5
Peso della scatola di cartone [Kg]: 7.99998
Larghezza della scatola di cartone [cm]: 24.5
Altezza della scatola di cartone [cm]: 31
Lunghezza della scatola di cartone [cm]: 52.5

04797 SONDA EL-3J

Lampada da parete-soffitto



Volume della scatola di cartone [m³]: 0.039874

