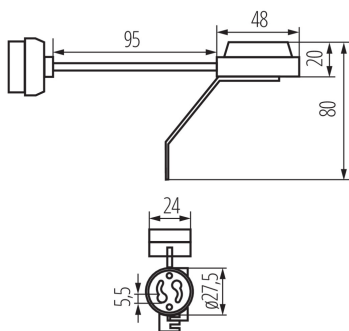


Portalampada

5905339723697



### DATI GENERALI:

Colore: grigio

### DATI TECNICI:

Tensione nominale [V]: 250 AC

Corrente nominale [A]: 2

Frequenza nominale [Hz]: 50

Attacco: GU10

Tipo di allacciamento: morsettiera

Tipo: GU10

Temperatura massima di esercizio [°C]: 250

Grado IP: 00

### DATI LOGISTICI:

Tipo di confezionamento: 200

Numero di pezzi in un imballaggio : 200

Peso unitario netto [g]: 54

Grammatura [g]: 58.5

Lunghezza dell'unità di imballaggio [cm]: 10

Larghezza dell'unità di imballaggio [cm]: 2.5

Altezza dell'unità di imballaggio [cm]: 12

Peso della scatola di cartone [Kg]: 11.7

Larghezza della scatola di cartone [cm]: 37

Altezza della scatola di cartone [cm]: 20

Lunghezza della scatola di cartone [cm]: 50

Volume della scatola di cartone [m<sup>3</sup>]: 0.037

### INFORMAZIONI SUPPLEMENTARI:

- temperatura massima ammissibile presa per BR -GZ 10, HLDR -GZ 10, HLDR -R7S da 250°C, per altri modelli 180°C
- corrente massima ammissibile per BR -GZ 10, HLDR -GZ 10, HLDR -G9 di 2A, per HLDR -R7S di 6A, per HLDR -GX 5.3 di 5A
- BR -GZ 10 dotato di supporto