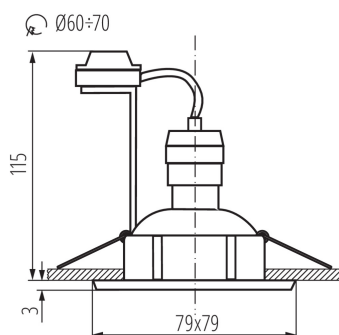


Faretto decorativo orientabile

5905339073730



Kanlux TESON sono spot semplici che illumineranno qualsiasi ambiente. È possibile scegliere in piena autonomia sia la sorgente luminosa che la versione dell'apparecchio, fisso o regolabile.

### DATI GENERALI:

**Colore:** alluminio  
**Soggetta all'uso di lampade autoschermanti :** si  
**Luogo di montaggio:** per montaggio a incasso nel soffitto  
**Luogo d'uso:** all'interno  
**Distanza minima dall' oggetto illuminata:** 0,5m  
**Il prodotto non è adatto al montaggio sulle superfici normalmente incombustibili:** >35W  
**Il prodotto non può essere ricoperto con materiale termoisolante:** si  
**Lunghezza [mm]:** 79  
**Larghezza [mm]:** 79  
**Altezza [mm]:** 24  
**Foro di montaggio [mm]:** Ø60-70

### DATI TECNICI:

**Tensione nominale [V]:** 220-240 AC  
**Frequenza nominale [Hz]:** 50  
**Potenza massima [W]:** max 10  
**Grado di protezione contro le scosse elettriche :** II  
**Lampada:** PAR16  
**Lampada inclusa:** non  
**Attacco:** GU10  
**Temperatura esercizio [°C]:** 5÷25  
**Materiale del corpo:** alluminio  
**Tipo di allacciamento:** morsettiere a vite  
**Gamma di sezioni dei cavi utilizzati [mm<sup>2</sup>]:** 0,75÷2,5  
**Angolo di regolazione della plafoniera :** non disponibile  
**Grado IP:** 20

### DATI LOGISTICI:

**Unità di misura:** pezzo  
**Tipo di confezionamento:** 50  
**Numero di pezzi nell' imballaggio secondario :** 1  
**Numero di pezzi in un imballaggio :** 50  
**Peso unitario netto [g]:** 112  
**Grammatura [g]:** 148  
**Lunghezza dell'unità di imballaggio [cm]:** 10  
**Larghezza dell'unità di imballaggio [cm]:** 4.5

## 07373 TESON AL-DSL50

---

Faretto decorativo orientabile



**Altezza dell'unità di imballaggio [cm] :** 10  
**Peso della scatola di cartone [Kg] :** 7.4  
**Larghezza della scatola di cartone [cm] :** 25.5  
**Altezza della scatola di cartone [cm] :** 23  
**Lunghezza della scatola di cartone [cm] :** 53  
**Volume della scatola di cartone [m<sup>3</sup>] :** 0.031085