

Kanlux ROLF JQ è un sensore del movimento a microonde. Il suo angolo orizzontale d'esercizio è di 360 gradi. È possibile regolare sia il tempo di illuminazione che il livello di illuminamento esterno a cui il sensore funziona.

### DATI GENERALI:

**Colore:** bianco

**Luogo di montaggio:** montaggio a soffitto

**Luogo d'uso:** all'interno

**Micro-intervallo tra i contatti del relè:** si

**Altezza [mm]:** 42

**Diametro [mm]:** 96

**Regolazione della sensibilità:** si

### DATI TECNICI:

**Tensione nominale [V]:** 220-240 AC

**Frequenza nominale [Hz]:** 50

**Grado di protezione contro le scosse elettriche:** II

**Materiale:** plastica

**Temperatura esercizio [°C]:** 5÷25

**Tipo di sensore:** a microonde

**Tipo di allacciamento:** morsettiera

**Gamma di sezioni dei cavi utilizzati [mm<sup>2</sup>]:** 0,75÷1,5

**Tempo di funzionamento del sensore [secondo-minuto]:** 6-12

**Frequenza di esercizio del sensore [MHz]:** 5,8

**Raggio d'azione del sensore [°]:** H360/V160

**Tempo di funzionamento massimo [min]:** 12

**Tempo di funzionamento minimo [s]:** 6

**Potenza massima [VA]:** 1200

**Impostazione dell'intensità di illuminazione con la quale il sensore rivela il movimento [lx]:** 2-2000

**Grado IP:** 20

**Portata del sensore [m]:** max 9

### DATI LOGISTICI:

**Tipo di confezionamento:** 100

**Numero di pezzi nell'imballaggio secondario:** 1

**Numero di pezzi in un imballaggio:** 100

**Peso unitario netto [g]:** 120

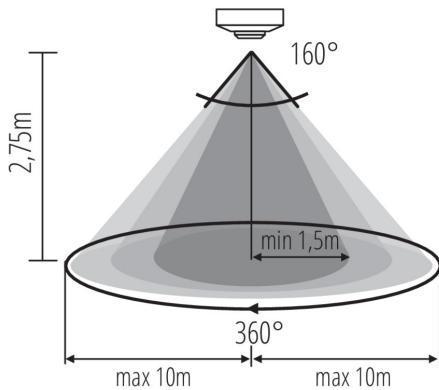
**Grammatura [g]:** 162

**Lunghezza dell'unità di imballaggio [cm]:** 10

**Larghezza dell'unità di imballaggio [cm]:** 5

**Altezza dell'unità di imballaggio [cm]:** 10

**Peso della scatola di cartone [Kg]:** 16.2



**Larghezza della scatola di cartone [cm]:** 27

**Altezza della scatola di cartone [cm]:** 43

**Lunghezza della scatola di cartone [cm]:** 52

**Volume della scatola di cartone [m<sup>3</sup>]:** 0.060372

#### INFORMAZIONI SUPPLEMENTARI:

- portata massima di rilevamento del movimento di 9 m
- angolo orizzontale massimo del sensore di movimento di 360°
- angolo di funzionamento verticale massimo del sensore di movimento di 160°
- possibilità di regolazione del tempo di accensione tra 6 s. e 10 minuti
- possibilità di regolare l'intensità della luce ambientale in cui opera il dispositivo
- campo di regolazione della sensibilità 2... 2000lx
- rilevamento del movimento 0,3-(1...10km/h )