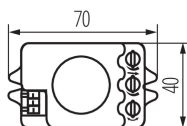
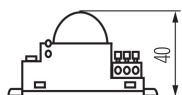


Sensore di movimento MW

5905339088222



Kanlux ROLF JQ è un sensore del movimento a microonde. Il suo angolo orizzontale d'esercizio è di 360 gradi. È possibile regolare sia il tempo di illuminazione che il livello di illuminamento esterno a cui il sensore funziona.

### DATI GENERALI:

**Colore:** bianco

**Luogo di montaggio:** montaggio a parete, montaggio a soffitto, montaggio a parete/soffitto

**Luogo d'uso:** all'interno

**Micro-intervallo tra i contatti del relè:** si

**Lunghezza [mm]:** 70

**Larghezza [mm]:** 40

**Altezza [mm]:** 40

**Regolazione della sensibilità:** si

### DATI TECNICI:

**Tensione nominale [V]:** 220-240 AC

**Frequenza nominale [Hz]:** 50

**Grado di protezione contro le scosse elettriche:** II

**Materiale:** plastica

**Temperatura esercizio [°C]:** 5÷25

**Tipo di sensore:** a microonde

**Tipo di allacciamento:** morsettiera

**Gamma di sezioni dei cavi utilizzati [mm<sup>2</sup>]:** 1÷2,5

**Tempo di funzionamento del sensore [secondo-minuto]:** 10-30

**Raggio d'azione del sensore [°]:** H360/V140

**Tempo di funzionamento massimo [min]:** 30

**Tempo di funzionamento minimo [s]:** 10

**Potenza massima [VA]:** 1200

**Impostazione dell'intensità di illuminazione con la quale il sensore rivela il movimento [lx]:** 2-2000

**Grado IP:** 20

**Portata del sensore [m]:** max 10

### DATI LOGISTICI:

**Tipo di confezionamento:** 100

**Numero di pezzi nell'imballaggio secondario:** 1

**Numero di pezzi in un imballaggio:** 100

**Peso unitario netto [g]:** 50

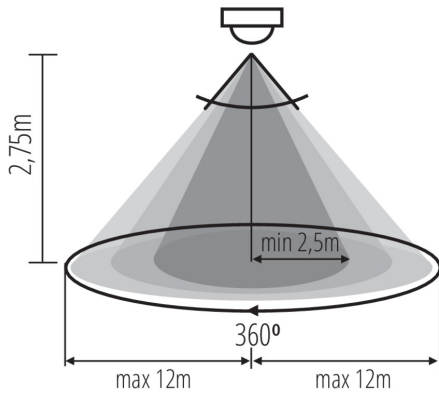
**Grammatura [g]:** 78

**Lunghezza dell'unità di imballaggio [cm]:** 6

**Larghezza dell'unità di imballaggio [cm]:** 4.5

**Altezza dell'unità di imballaggio [cm]:** 10

### Sensore di movimento MW



**Peso della scatola di cartone [Kg]:** 7.8

**Larghezza della scatola di cartone [cm]:** 31

**Altezza della scatola di cartone [cm]:** 22

**Lunghezza della scatola di cartone [cm]:** 52

**Volume della scatola di cartone [m<sup>3</sup>]:** 0.035464

#### INFORMAZIONI SUPPLEMENTARI:

- portata massima di rilevamento del movimento di 10 m
- angolo orizzontale massimo del sensore di movimento di 360°
- angolo verticale massimo del sensore di movimento di 140°
- possibilità di regolazione del tempo di accensione tra 10s. e 30 minuti
- possibilità di regolare l'intensità della luce ambientale in cui opera il dispositivo
- campo di regolazione della sensibilità 2... 2000lx
- rilevamento del movimento di 0,3... 3 m/s (1... 10 km/h)